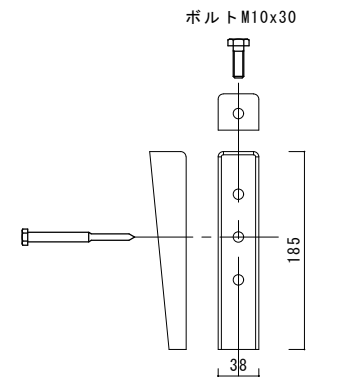
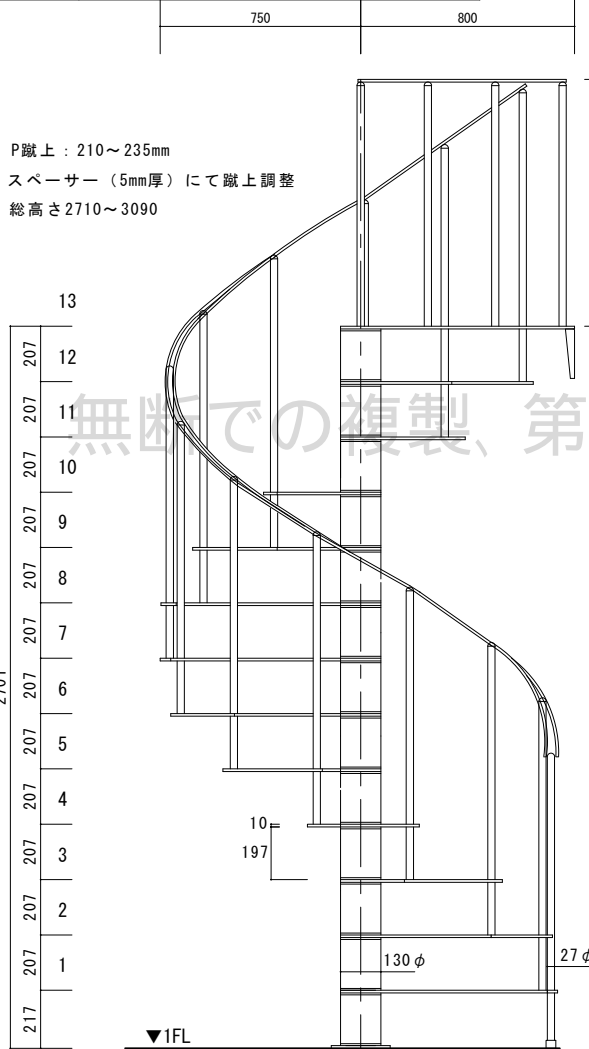
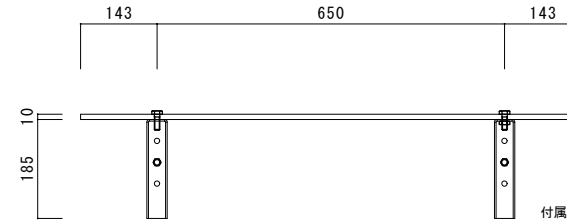


素材	スチール
仕上げ	焼き付け塗装
手摺	アルミ
梱包重量	290kg(13段あがりキット)

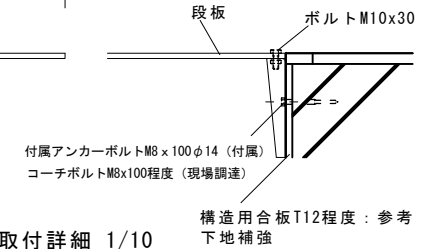
記載の仕様や寸法は予告なく変更となる場合がございます。



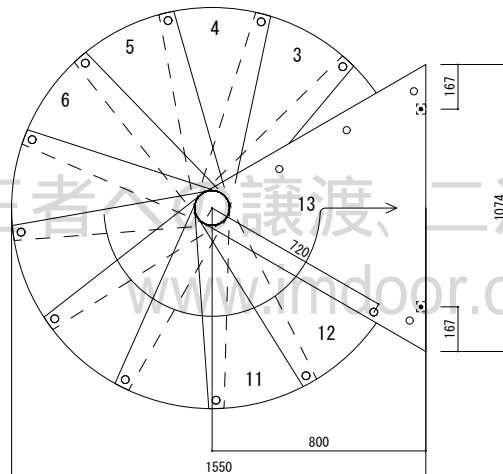
上部固定金物 1/5



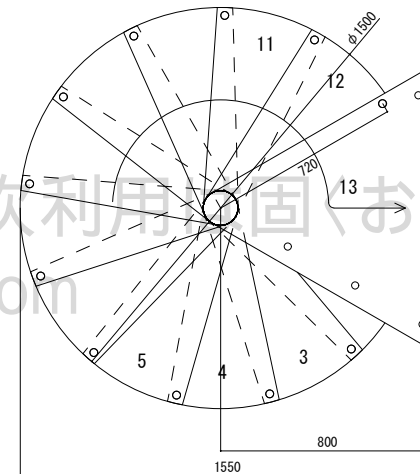
上部踊り場取付詳細 1/10



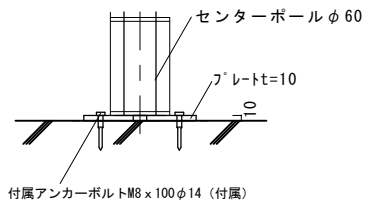
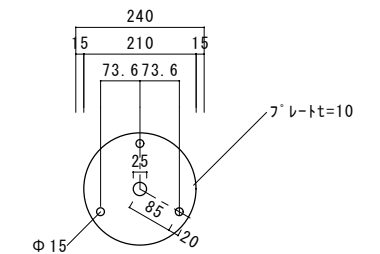
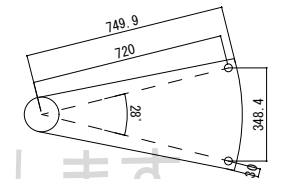
構造用合板T12程度：参考  
下地補強



反時計回り



時計回り



下部取り付け詳細図 1/10

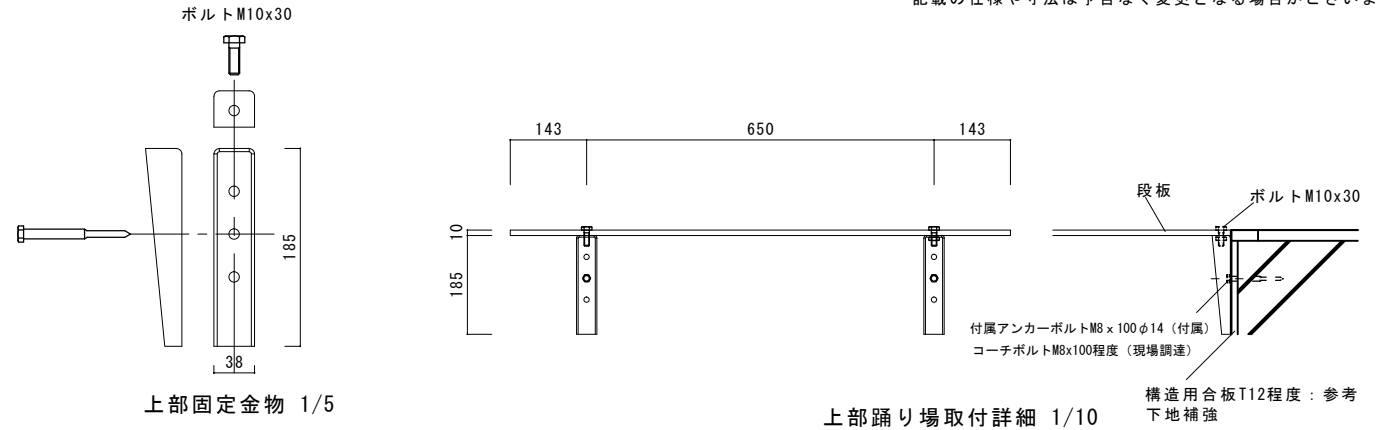
\* 付属の固定ボルトはコンクリート用です。  
各現場に合わせてご検討下さい。

		邸		工事			住所	
年・月・日	単位	縮尺	設計	担当	承認	TEL		
	m/m	1: 1:				SLIM150-13段上がり		No.

子柱H1090、910

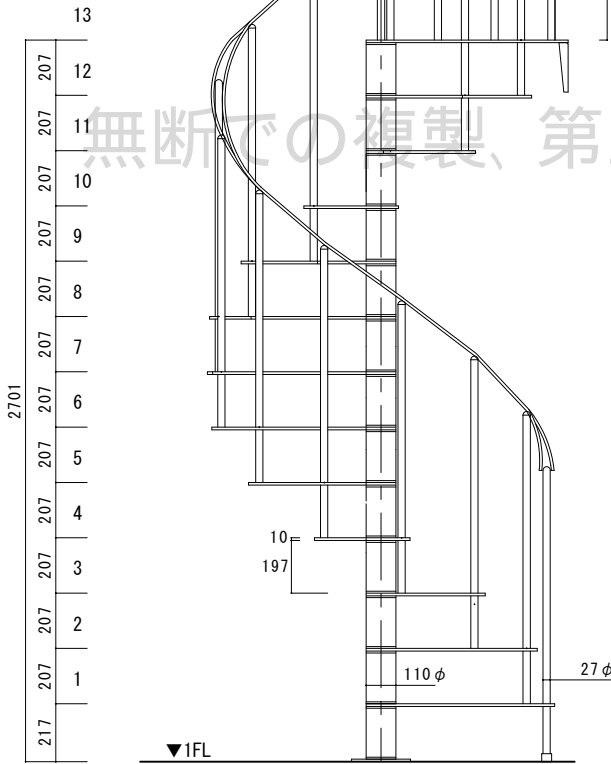
素材	スチール/アルミ等
仕上げ	焼き付け塗装
手摺	
梱包重量	290kg (13段あがりキット)

記載の仕様や寸法は予告なく変更となる場合がございます。



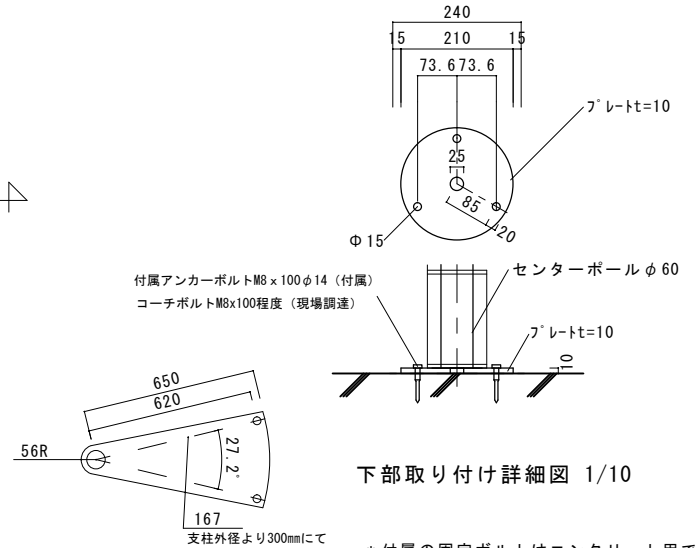
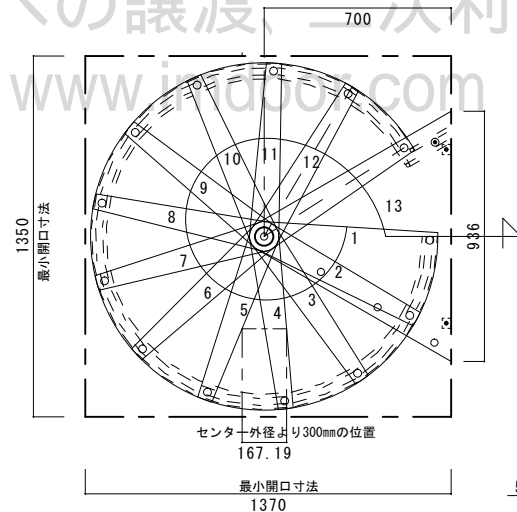
P蹴上 : 210~235mm  
 スペース (5mm厚) にて蹴上調整  
 総高さ2710~3090

≒950



無断での複製、第三者への譲渡、二次利用は固くお断りします。

www.jr-doo.com



下部取り付け詳細図 1/10

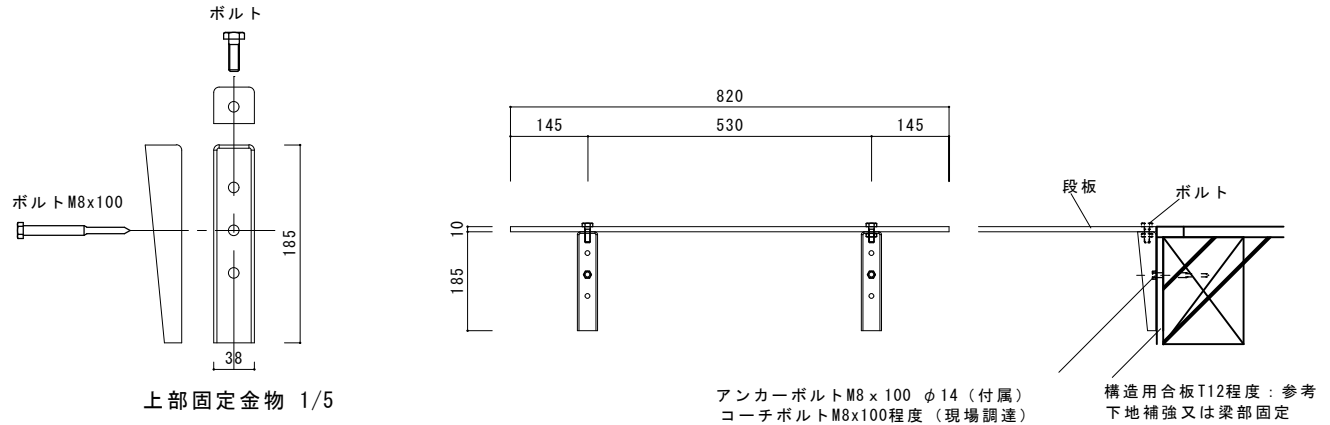
\* 付属の固定ボルトはコンクリート用です。  
 各現場に合わせてご検討下さい。

		邸		工事			住所		TEL	
年・月・日	単位	縮尺	設計	担当	承認	SLIM130-13段上がり				No.
	m/m	1: 1:								

子柱H1090、910

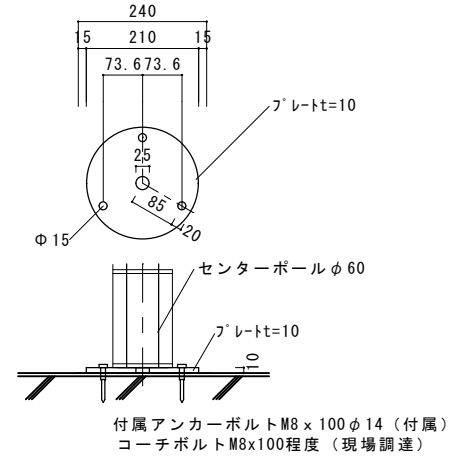
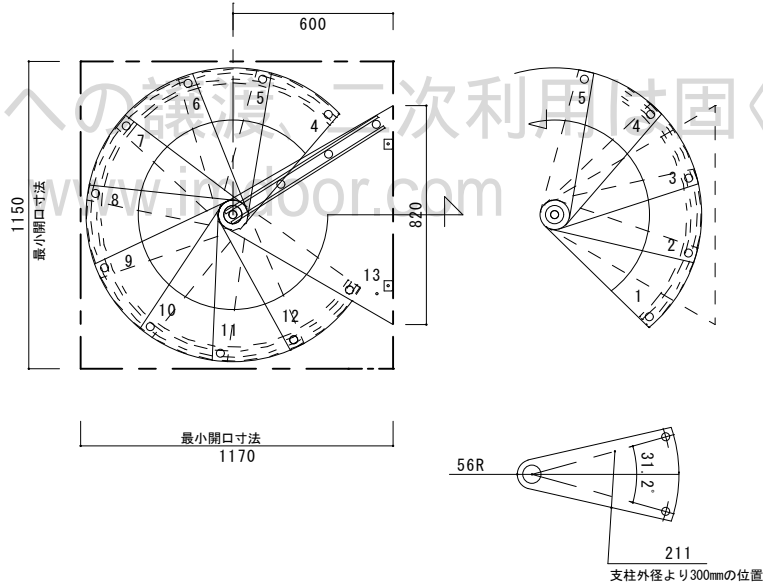
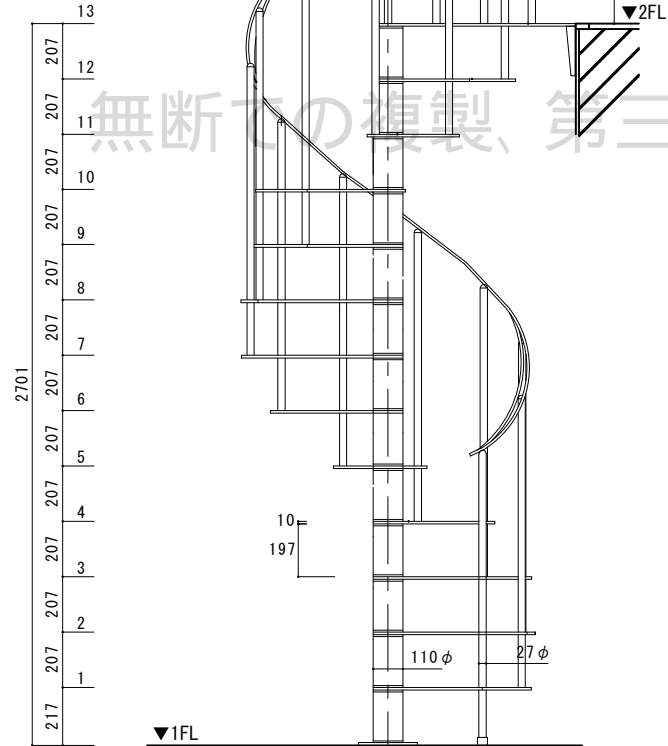
素材	スチール・アルミなど
仕上げ	焼き付け塗装
手摺	
梱包重量	280kg (13段上り標準キット)

記載の仕様や寸法は予告なく変更となる場合がございます。



上部踊り場取付詳細 1/10

P蹴上 : 210~235mm  
スペーサー (5mm厚) にて蹴上調整  
総高さ 2710~3090



下部取り付け詳細図 1/10

\* 付属の固定ボルトはコンクリート用です。  
各現場工法に合わせてご検討下さい。

		邸		工事			住所		TEL
年・月・日	単位	縮尺	設計	担当	承認	SLIM110-13段上がり		No.	
	m/m	1: 1:							