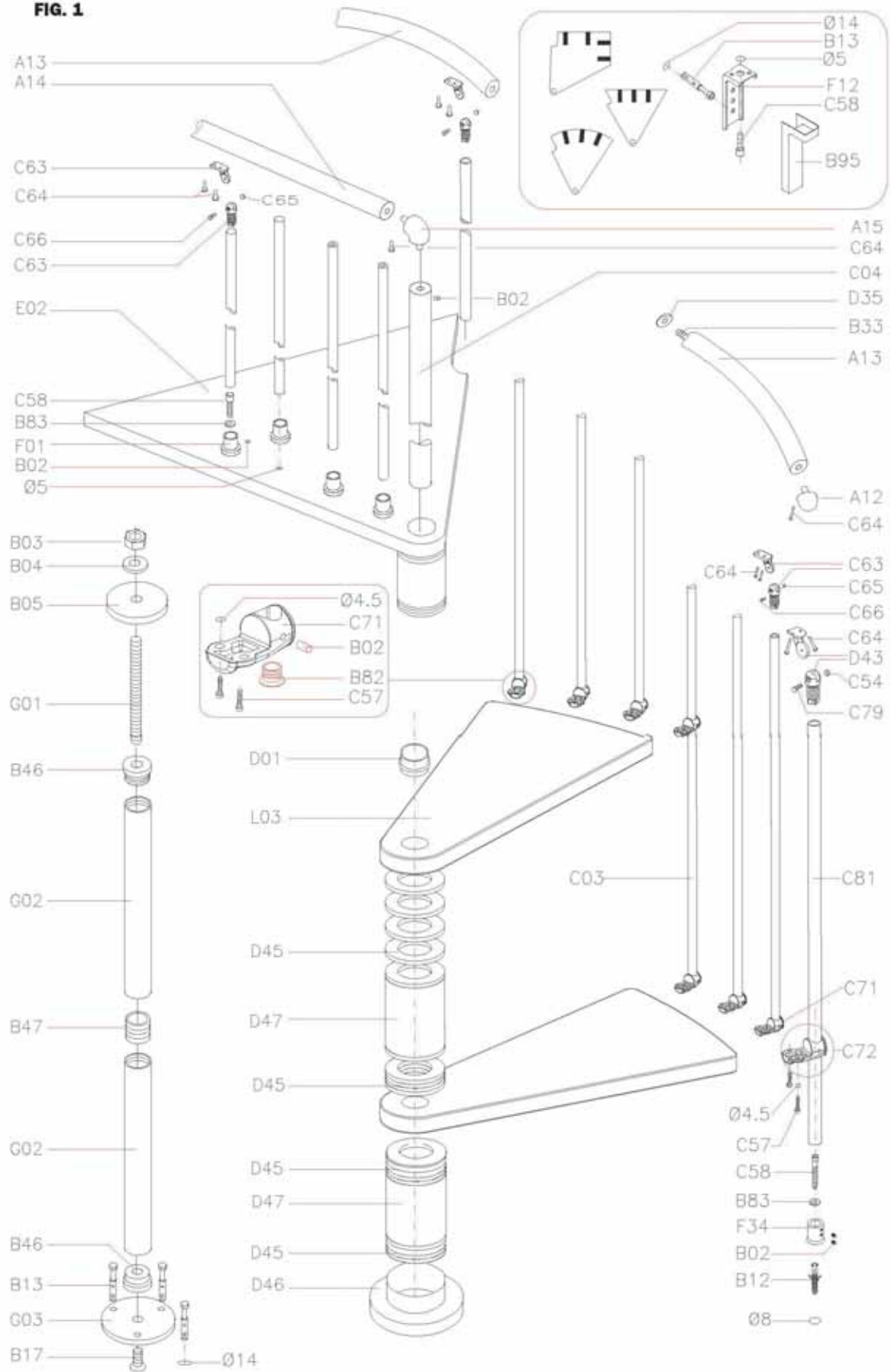
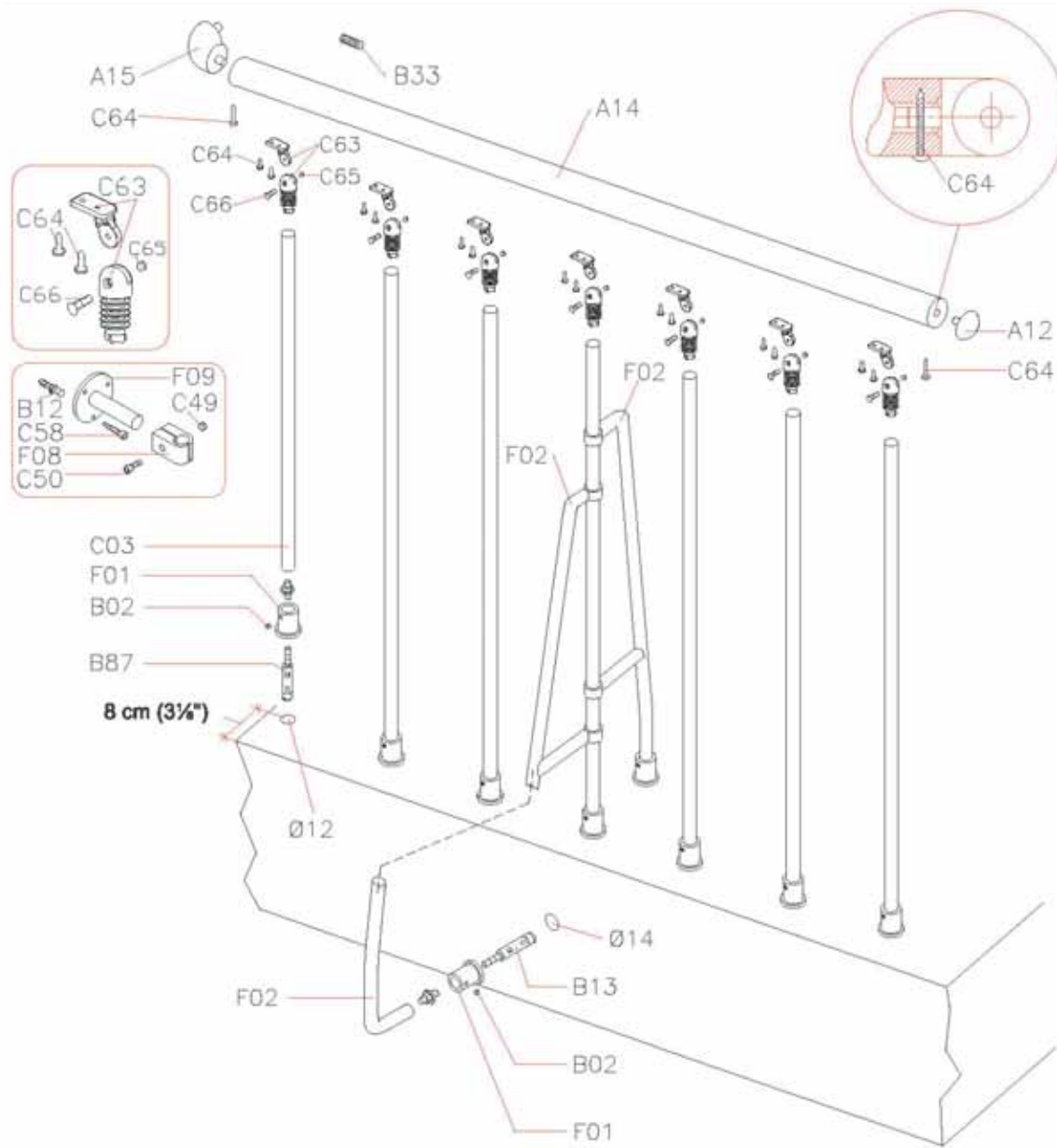


FIG. 1

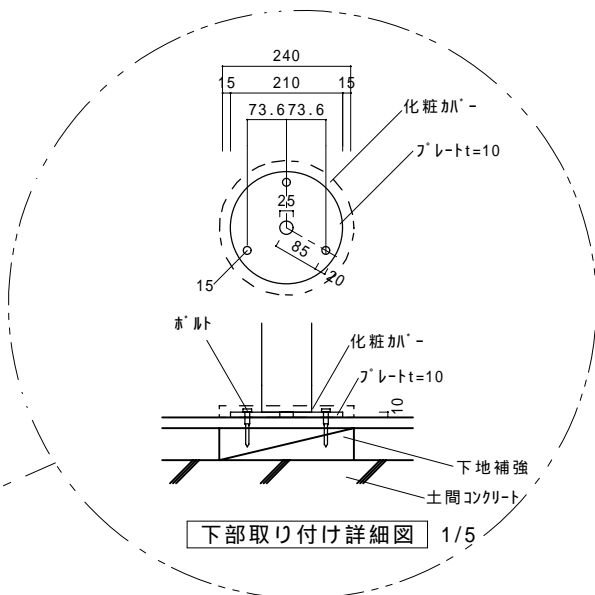
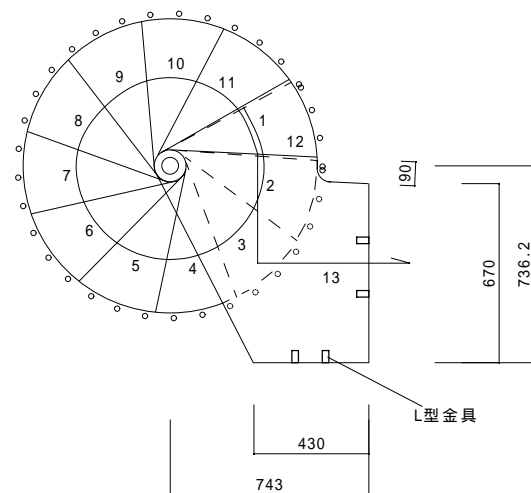
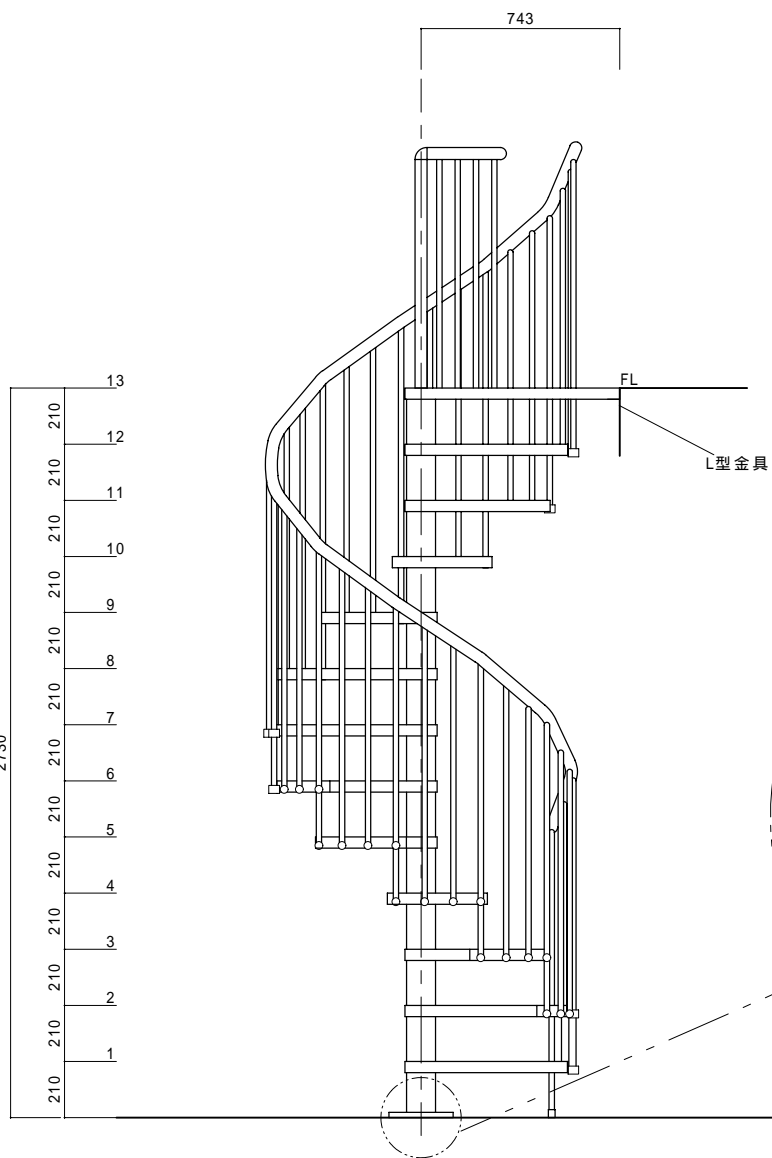


B13はコンクリート用ボルトです。
木造など、現場に併せたボルトのご用意をお願い致します。

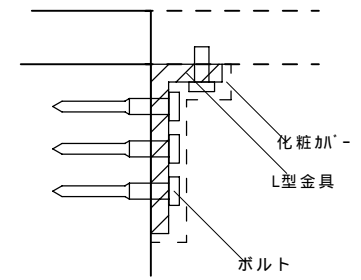


<p>N°=1</p> <p>F02</p>	<p>N°=10</p> <p>C03</p>	<p>N°=1</p> <p>A14</p>	
<p>N°=1</p> <p>F09 B13 B33 F09 C50 C49 A15</p>			
<p>N°=24</p> <p>C64</p>	<p>N°=13</p> <p>B02</p>	<p>N°=11</p> <p>F01</p>	<p>N°=2</p> <p>A12</p>
<p>N°=10</p> <p>C66 C65 C63 B87 C66 C65</p>		<p>N°=3</p> <p>B12 C58</p>	

2730

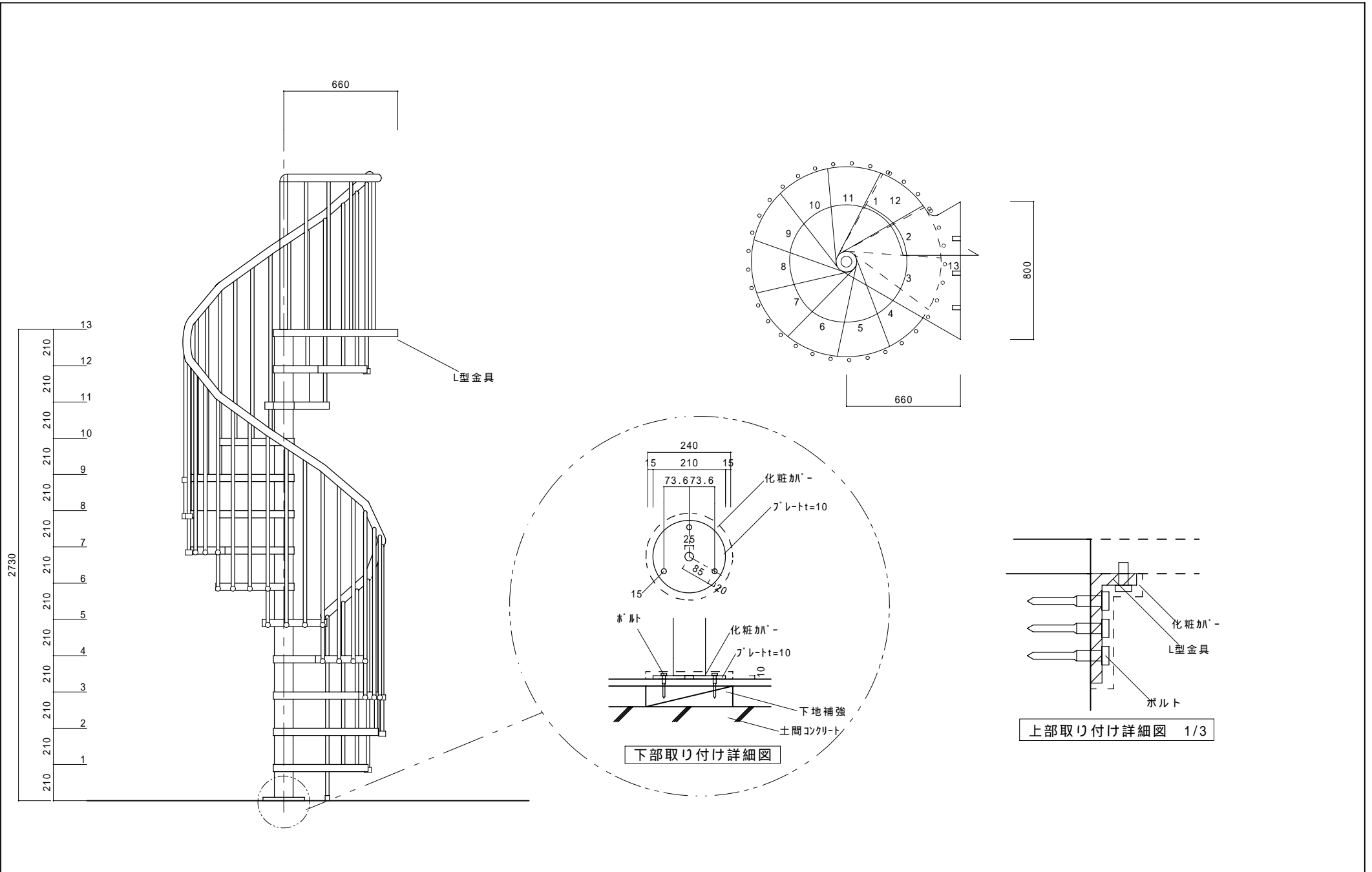


下部取り付け詳細図 1/5

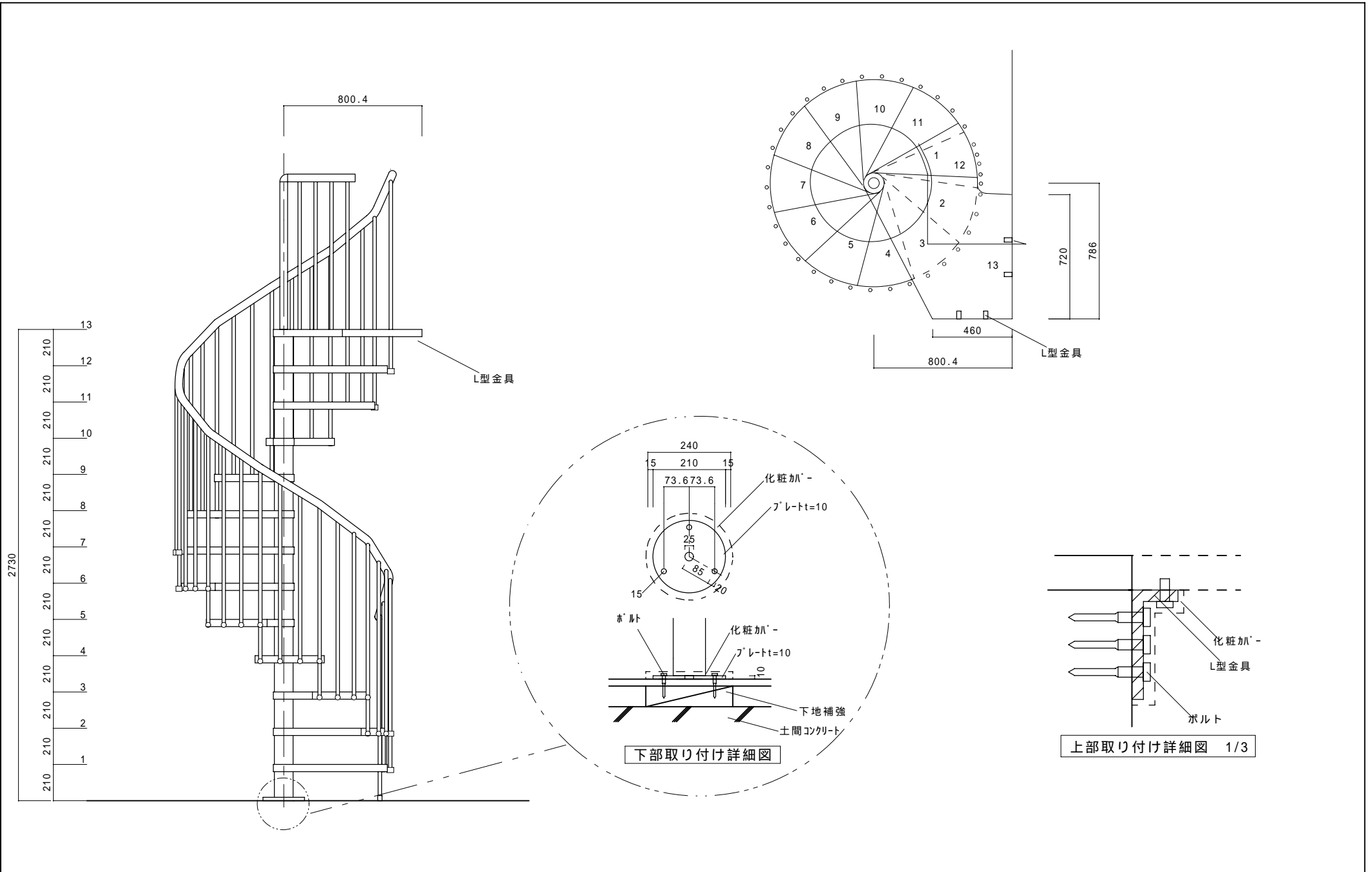


上部取り付け詳細図 1/3

				アイエム		
				工事		
年・月・日	単位	縮尺	設計	担当	承認	RI-WDP1 / φ1180-1
	m/m	1: 1:				

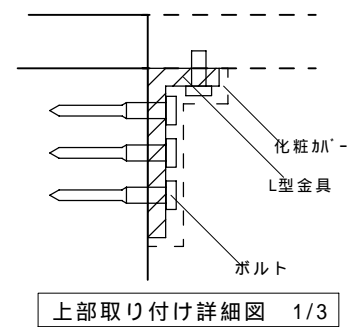
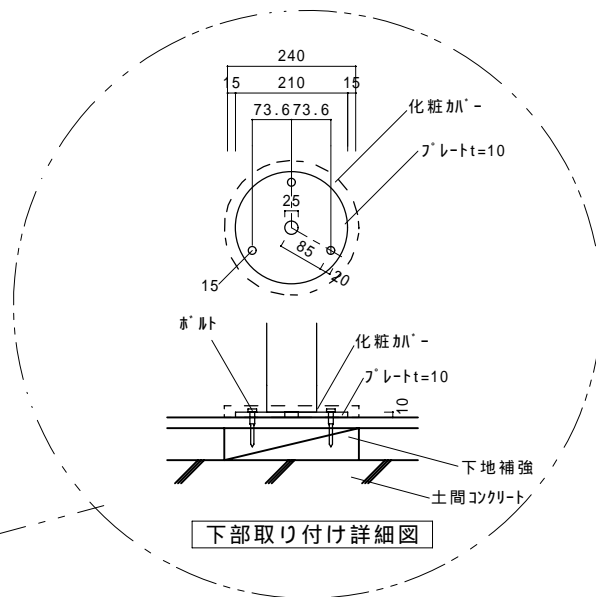
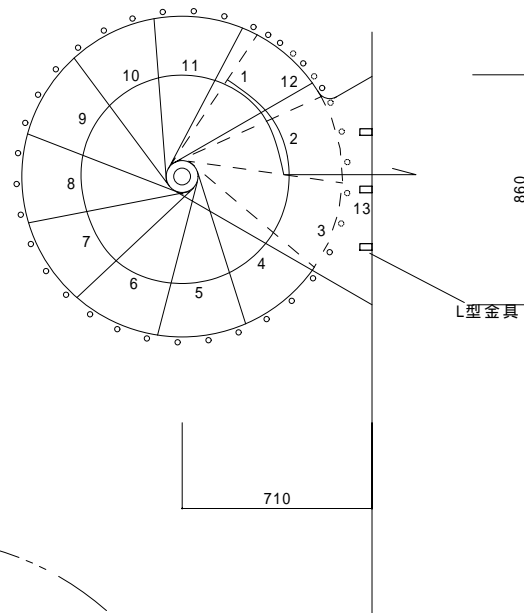
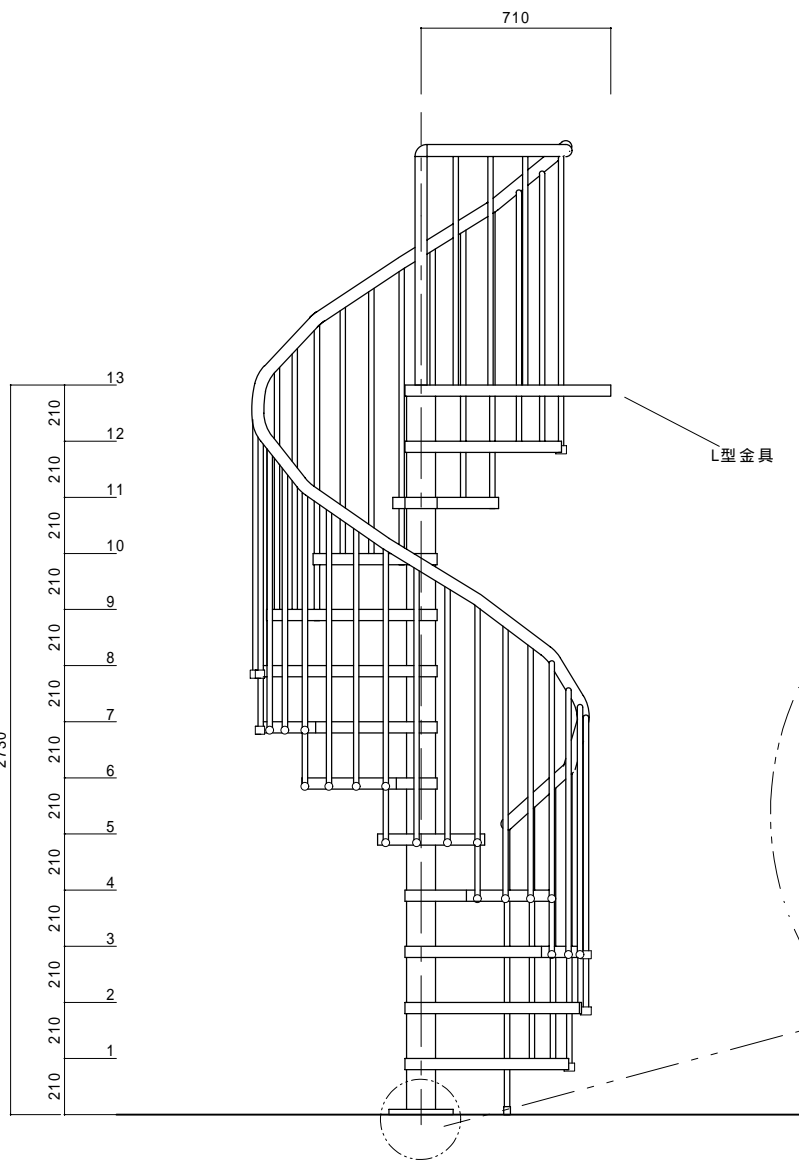


			アイエム					
			工事					
			年・月・日	単位	縮尺	設計	担当	承認
				m/m	1: 1:			
							RI-WDP1 / φ1180-2	No.

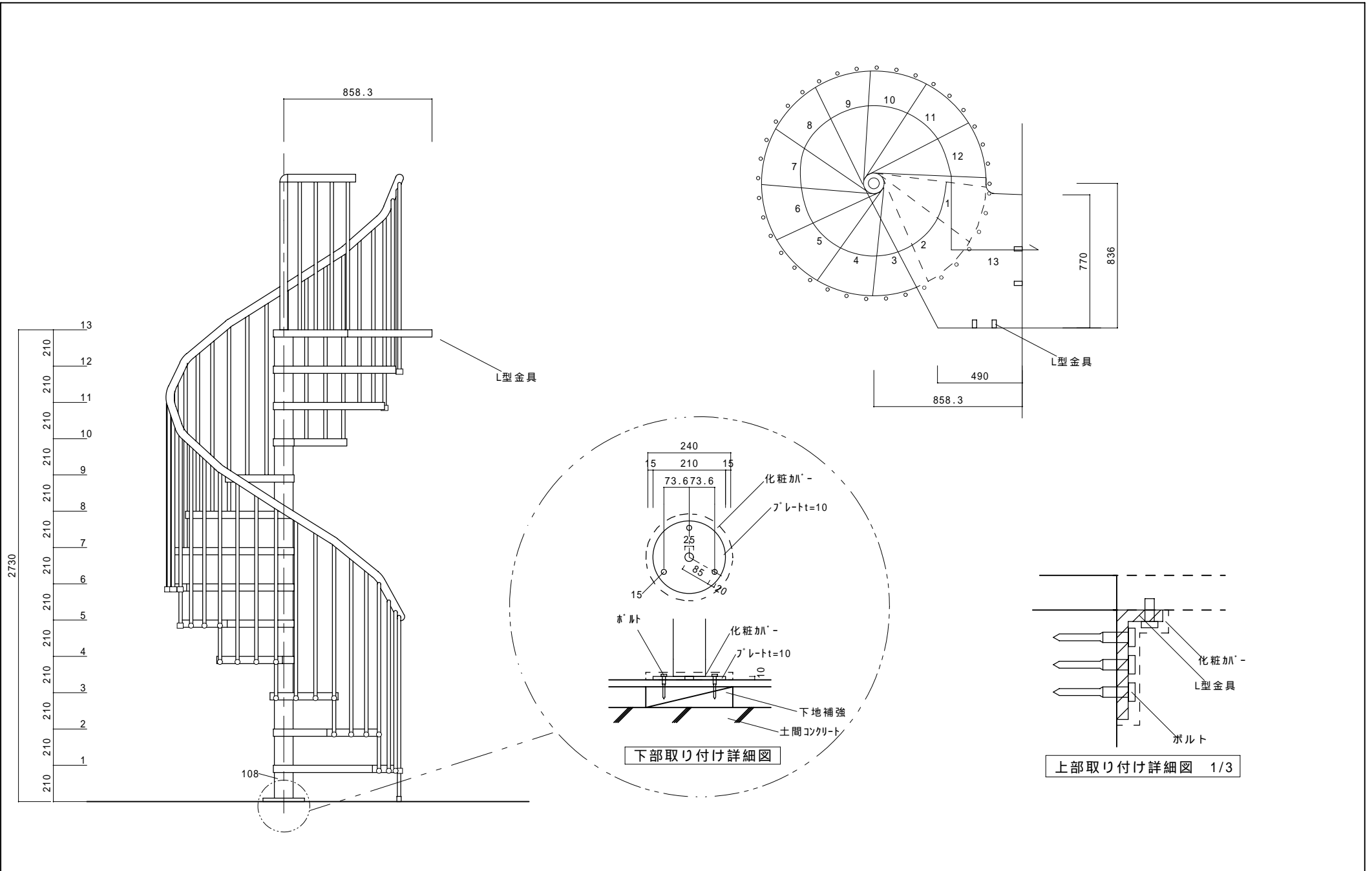


				部			工事			アイエム	
				年・月・日	単位	縮尺	設計	担当	承認	RI-WDP1 / φ 1280-1	
					m/m	1: 1:				No.	

2730

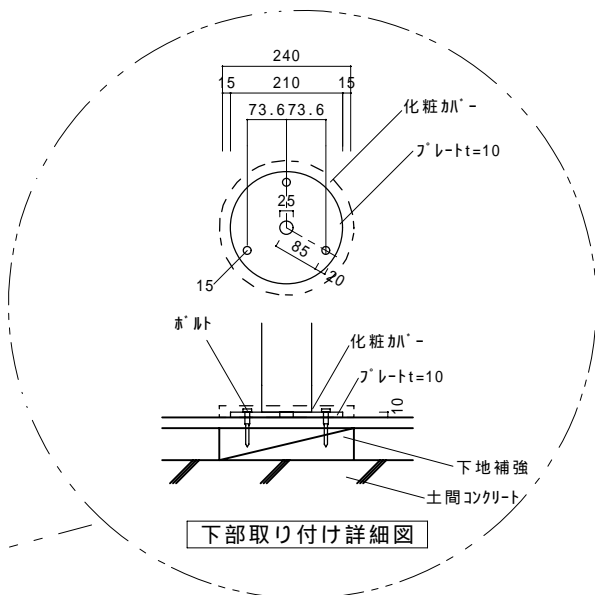
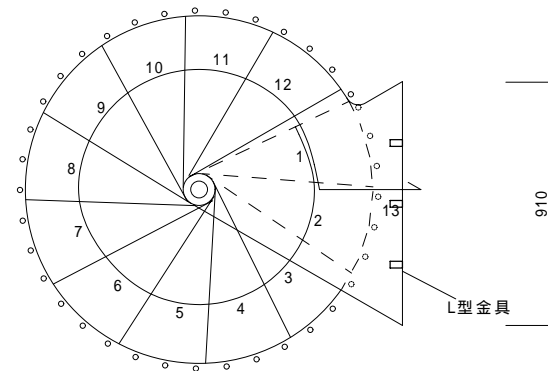
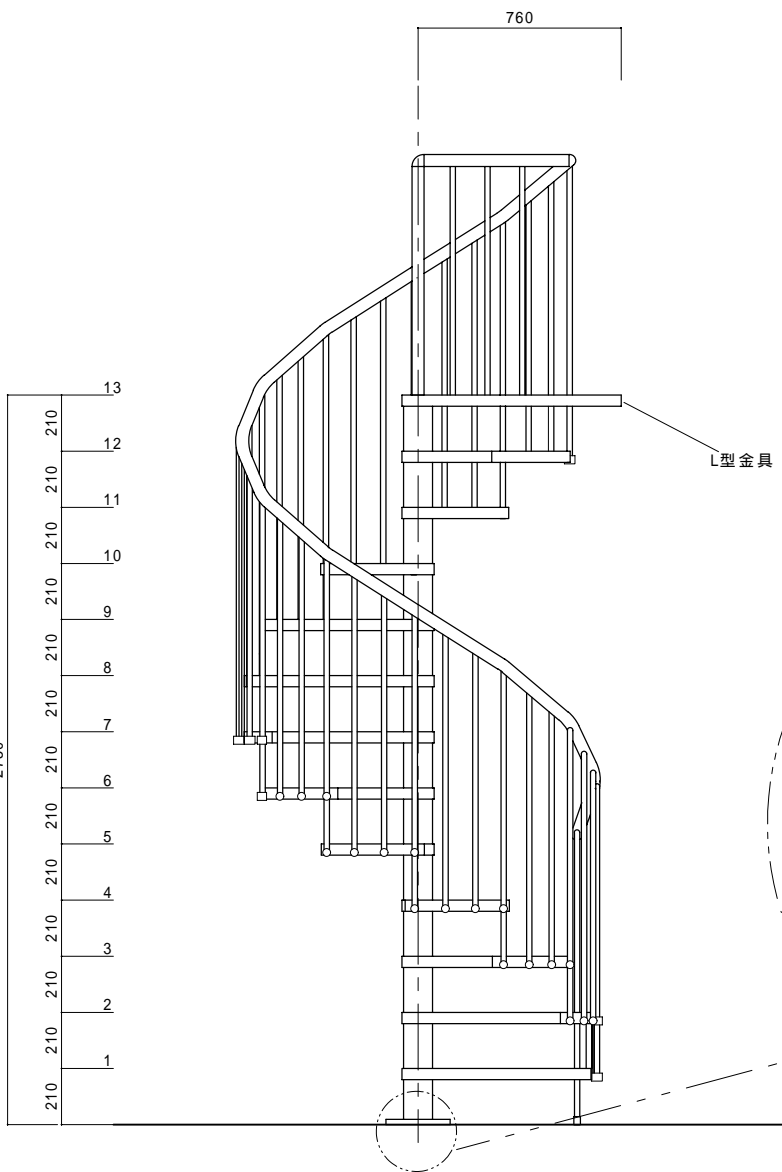


				アイエム		
		年・月・日			工事	
		単位	縮尺	設計	担当	承認
		m/m	1: 1:			
		RI-WDP1 / φ1280-2				

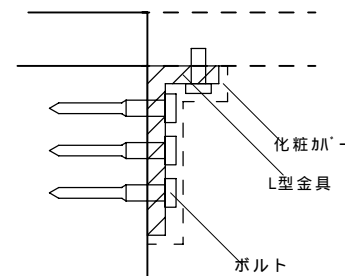


		部 工 事					アイエム	
		・ 月年日	単位 m/m	縮尺 1:	設計	担当	承認	RI-WDP1 / φ1380-1

2730

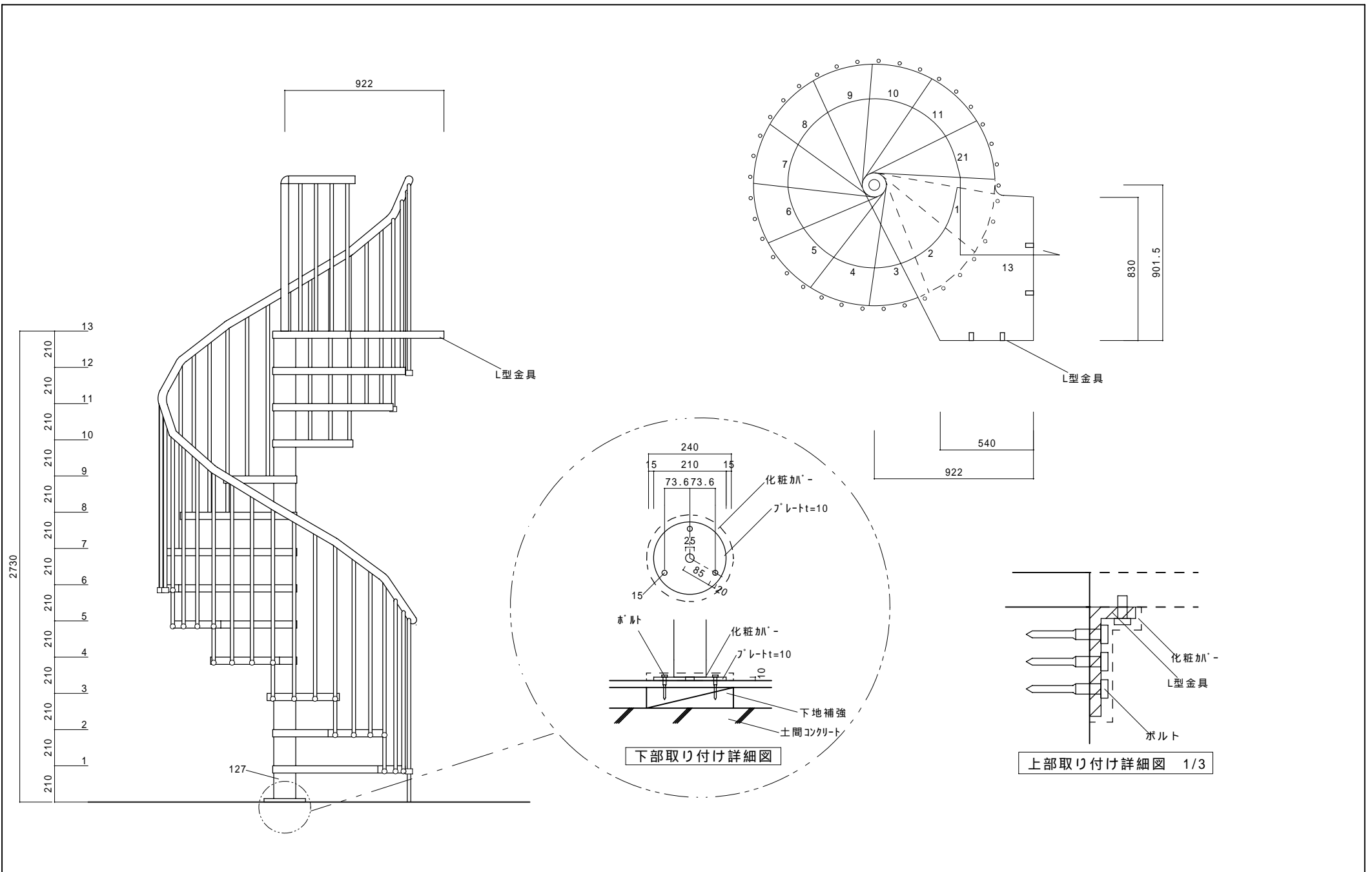


下部取り付け詳細図

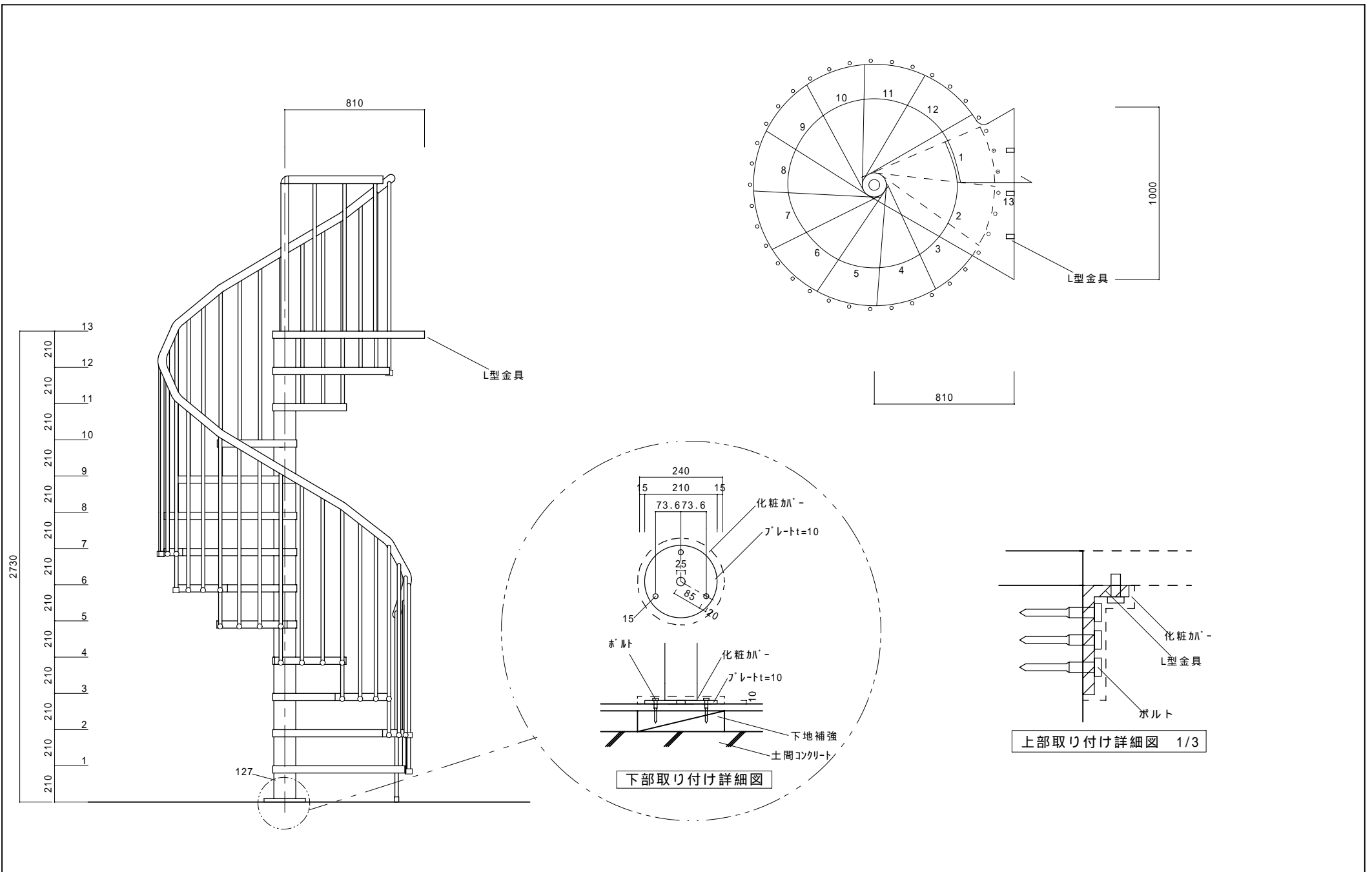


上部取り付け詳細図 1/3

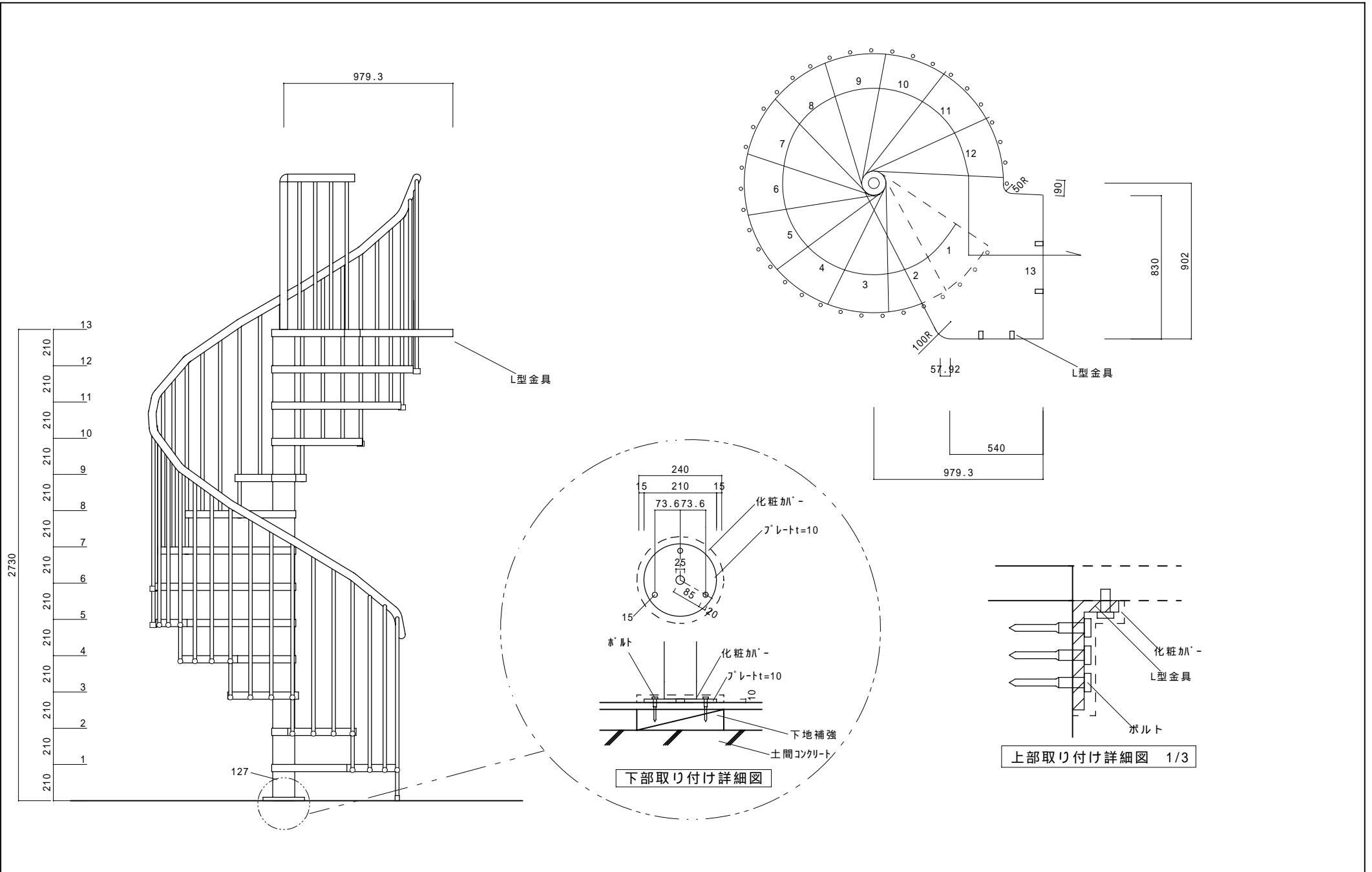
		アイエム				
		郵便				
年・月・日	単位	縮尺	設計	担当	承認	
	m/m	1: 1:				
					RI-WDP1 / φ1380-2	



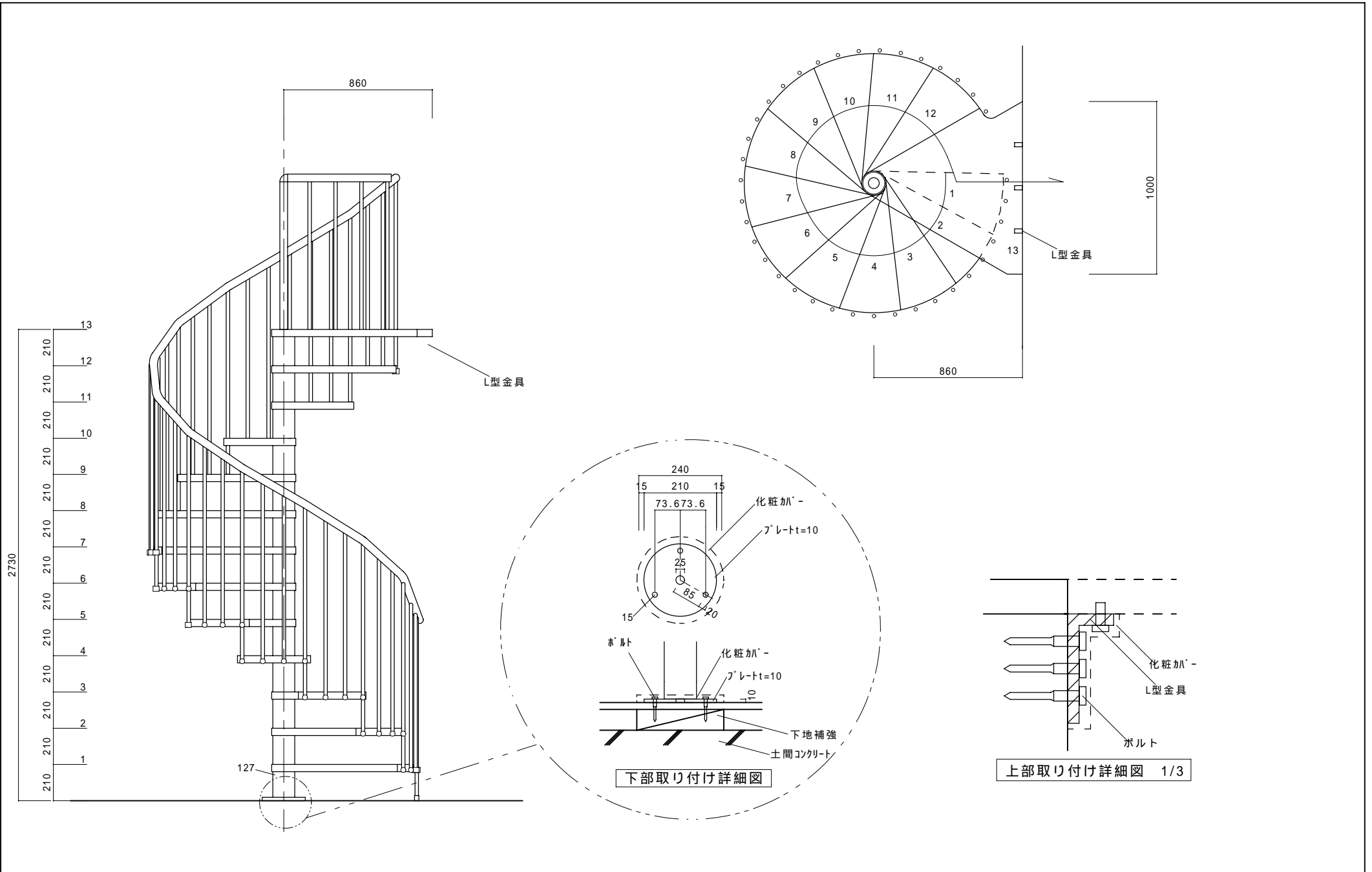
			アイエム			
			工事			
年・月・日	単位	縮尺	設計	担当	承認	RI-WDP1 / φ1480-1
	m/m	1: 1:				



				部			工事			アイエム	
				年・月・日	単位	縮尺	設計	担当	承認	RI-WDP1 / φ1480-2	
					m/m	1: 1:				No.	



				邸			工事			アイエム	
				年・月・日	単位	縮尺	設計	担当	承認	RI-WDP1 / φ1580-1	
					m/m	1: 1:					
											No.



				部		工事		アイエム	
		年・月・日	単位	縮尺	設計	担当	承認	RI-WDP1 / φ1580-2	
			m/m	1: 1:					
									No.