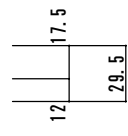
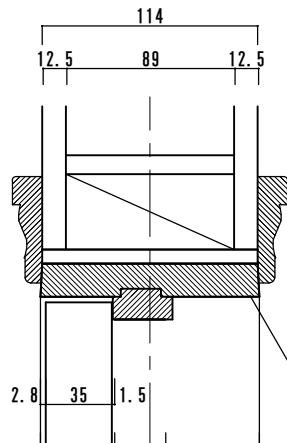
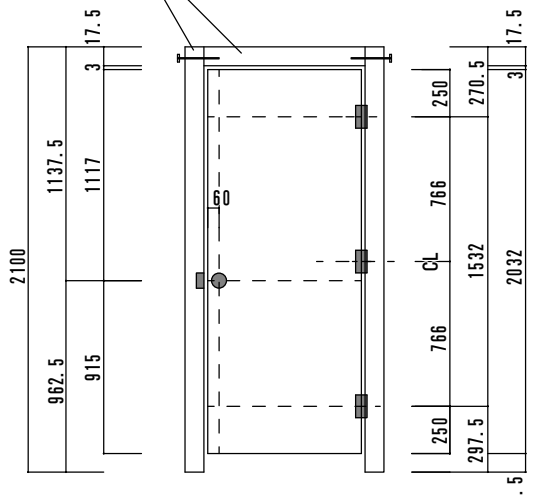
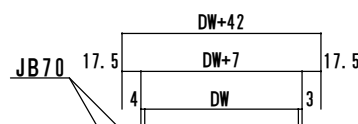
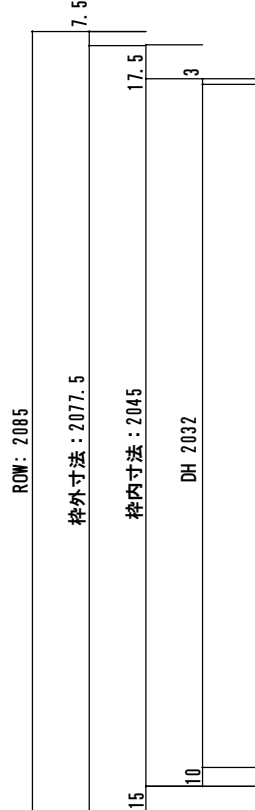


吊元側



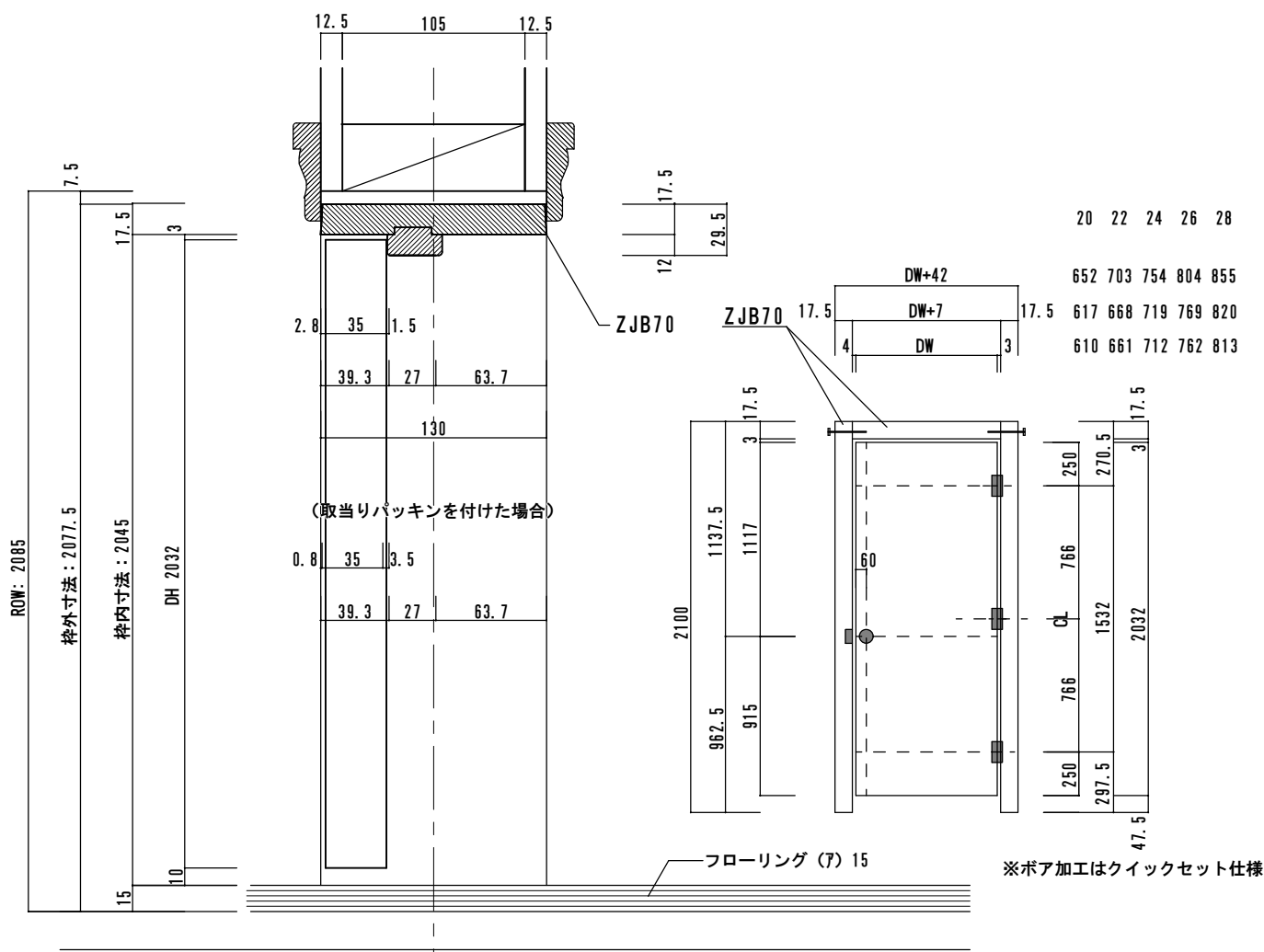
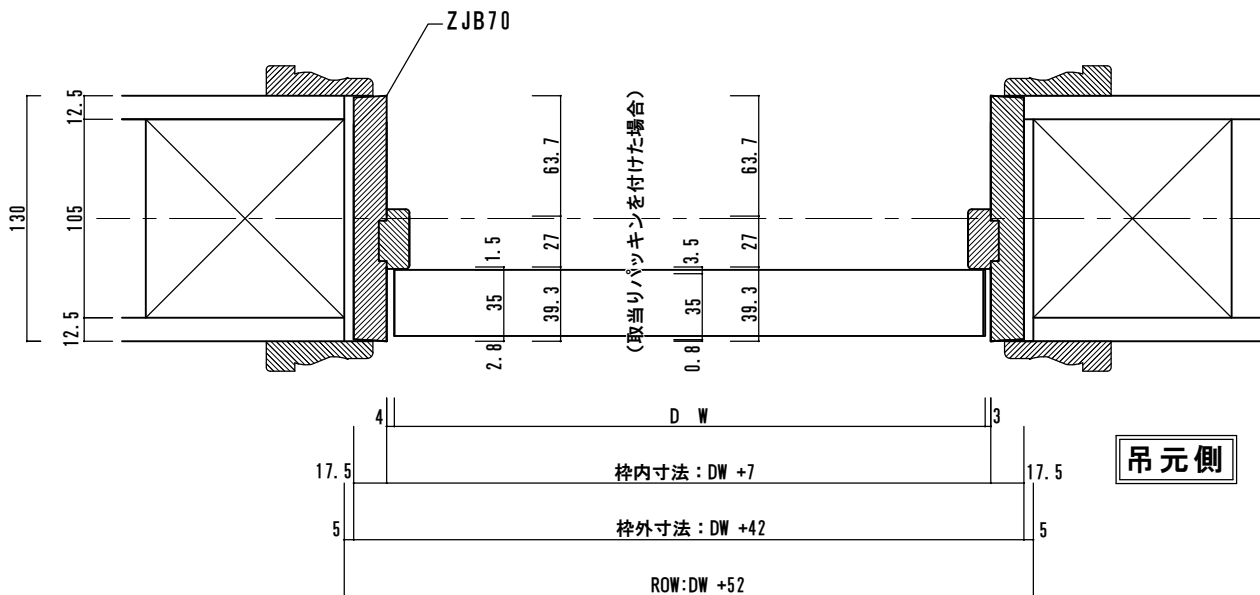
20	22	24	26	28
652	703	754	804	855
617	668	719	769	820
610	661	712	762	813

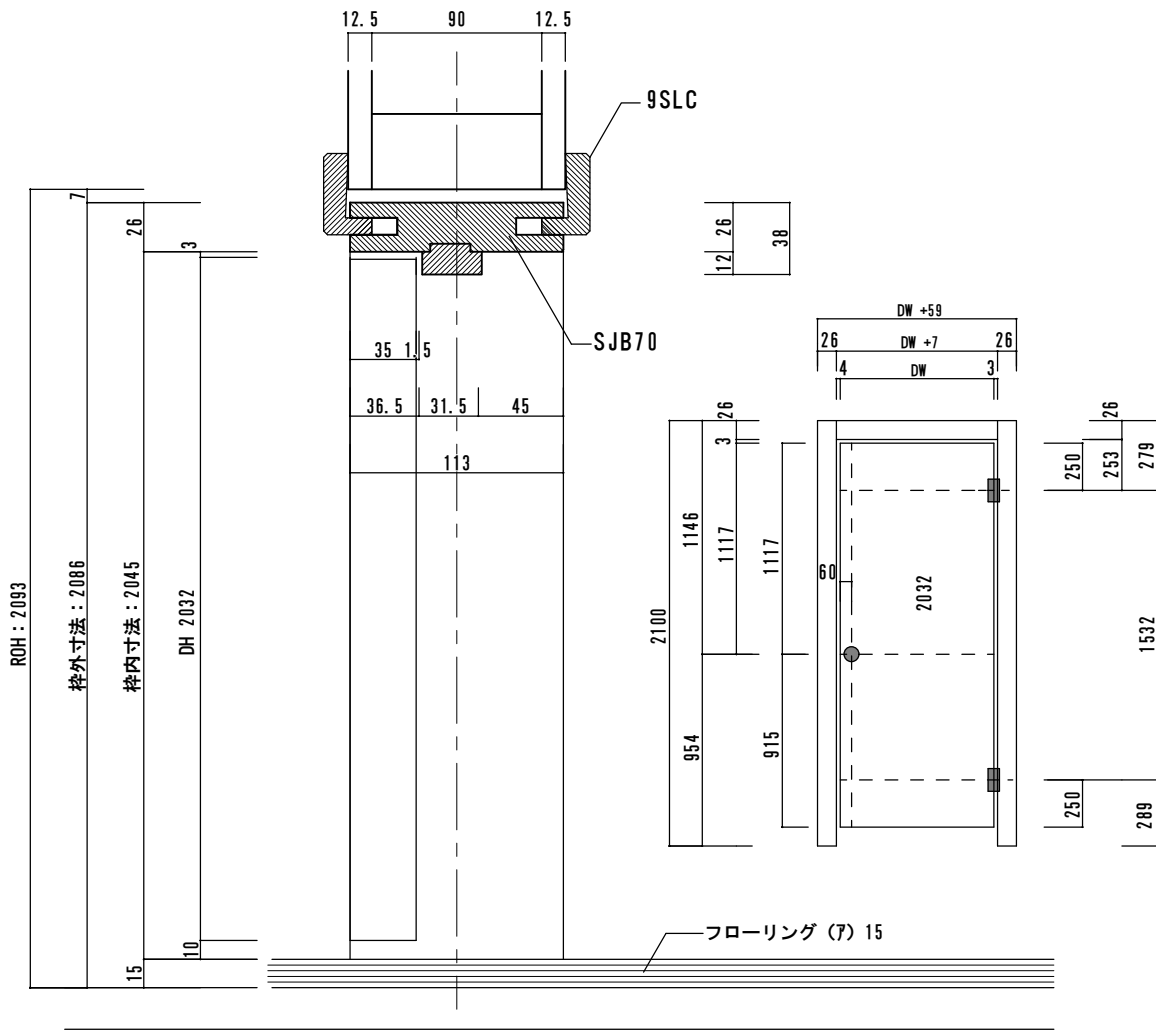
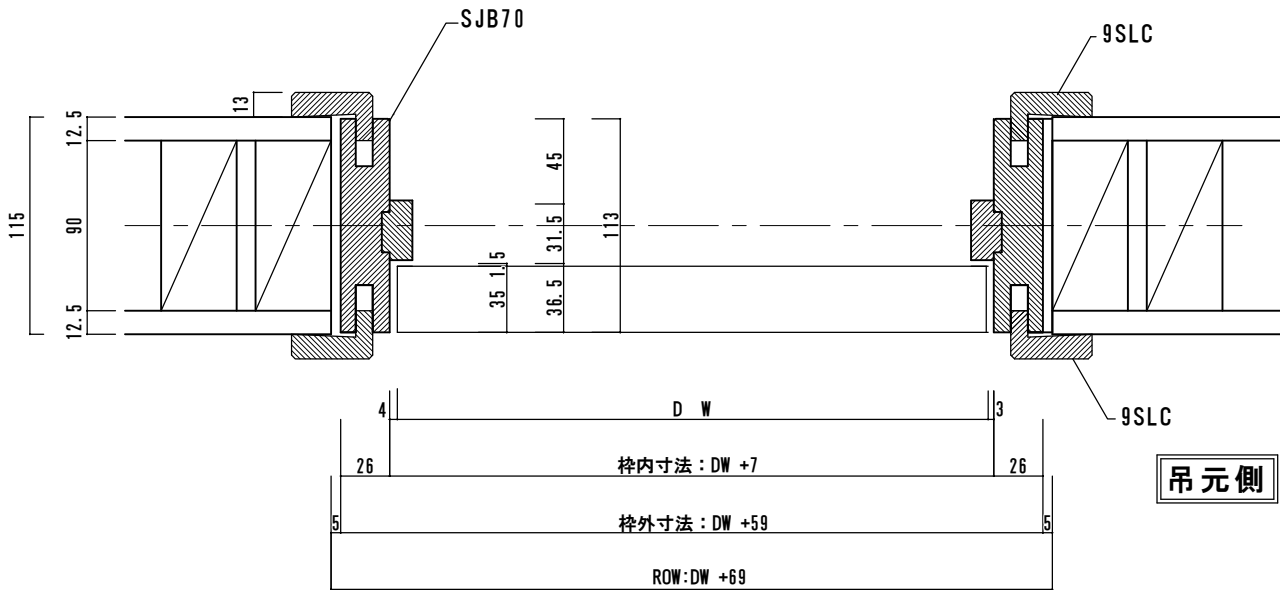


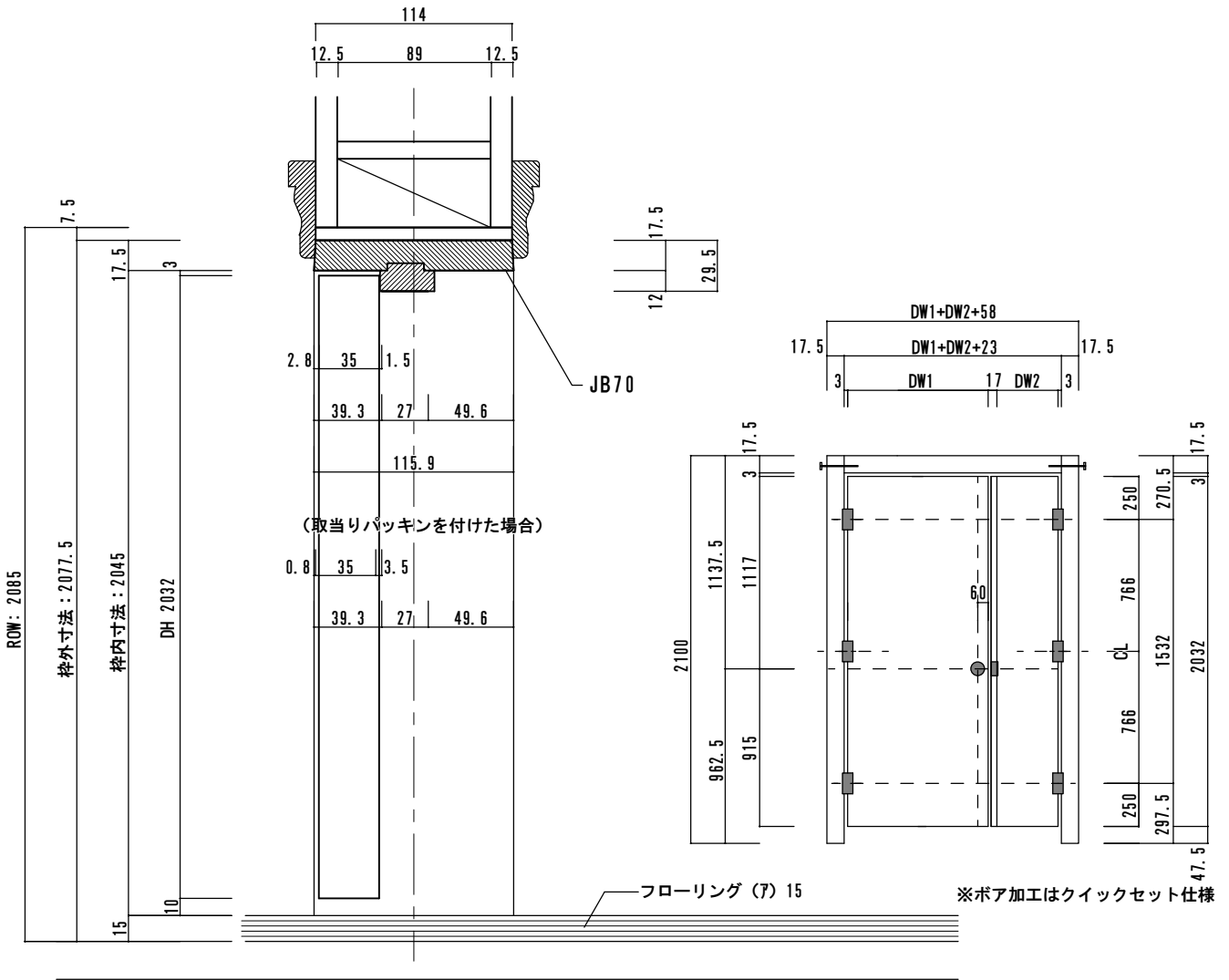
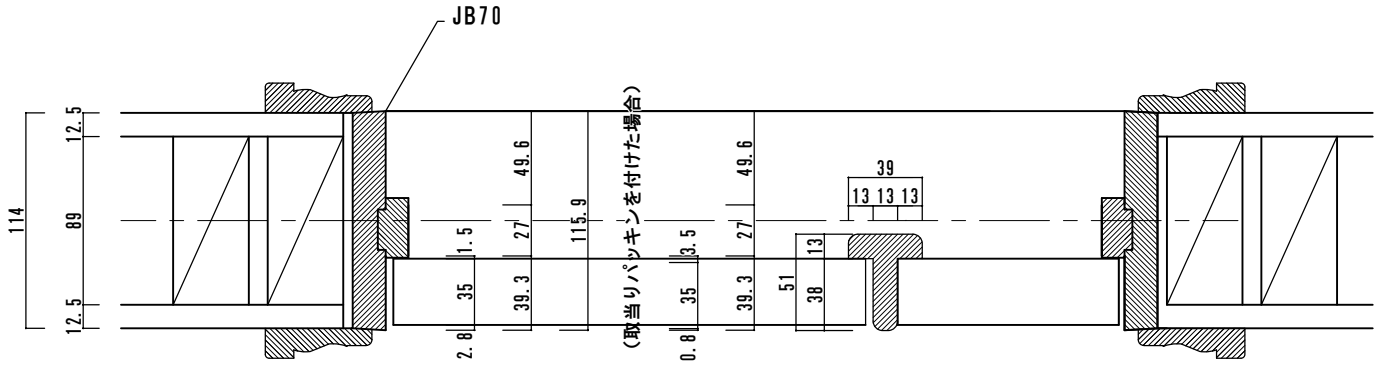
フローリング (F) 15

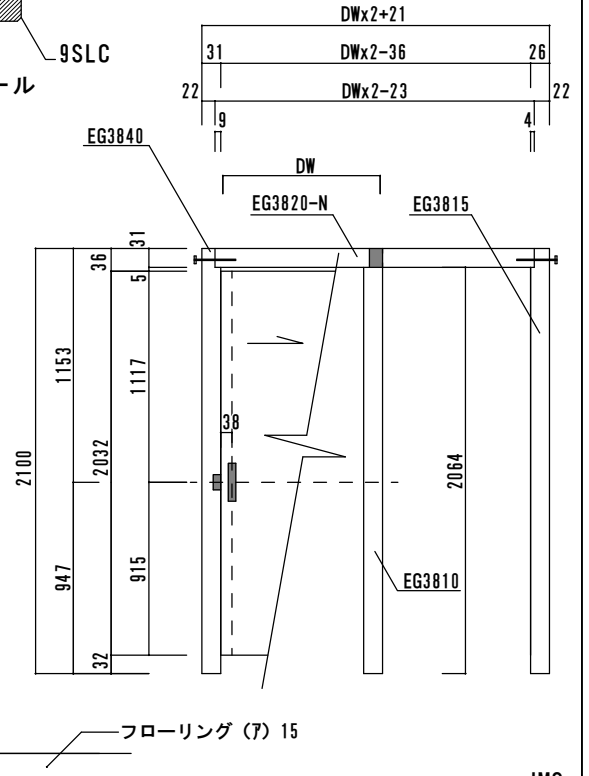
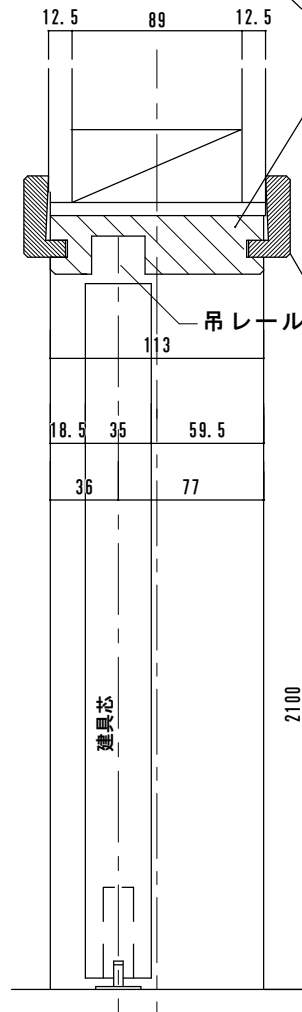
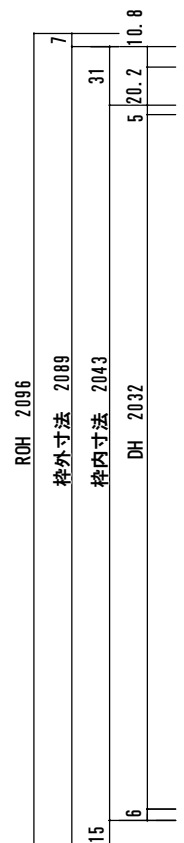
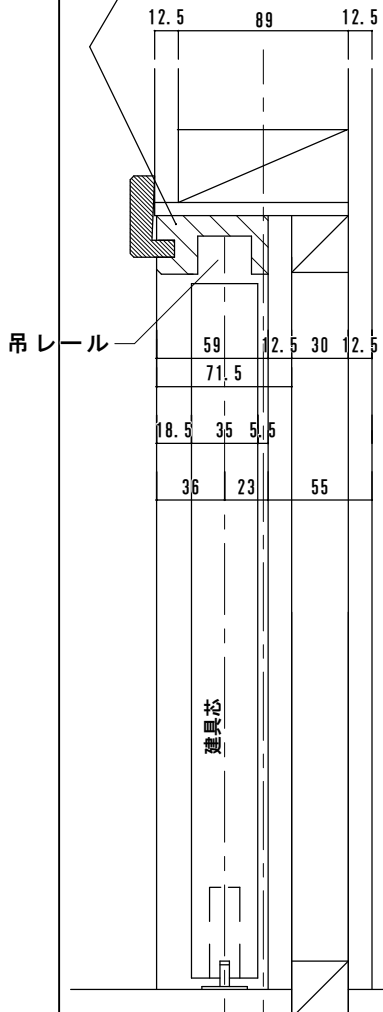
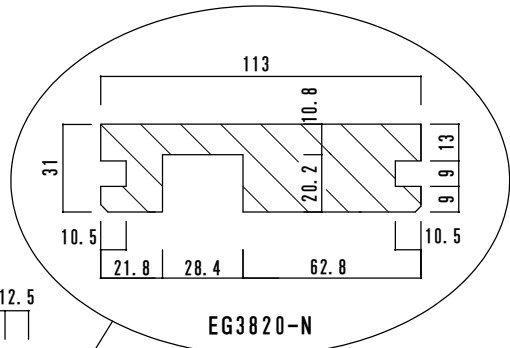
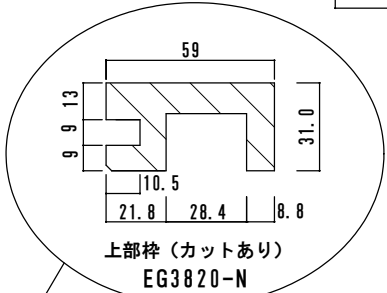
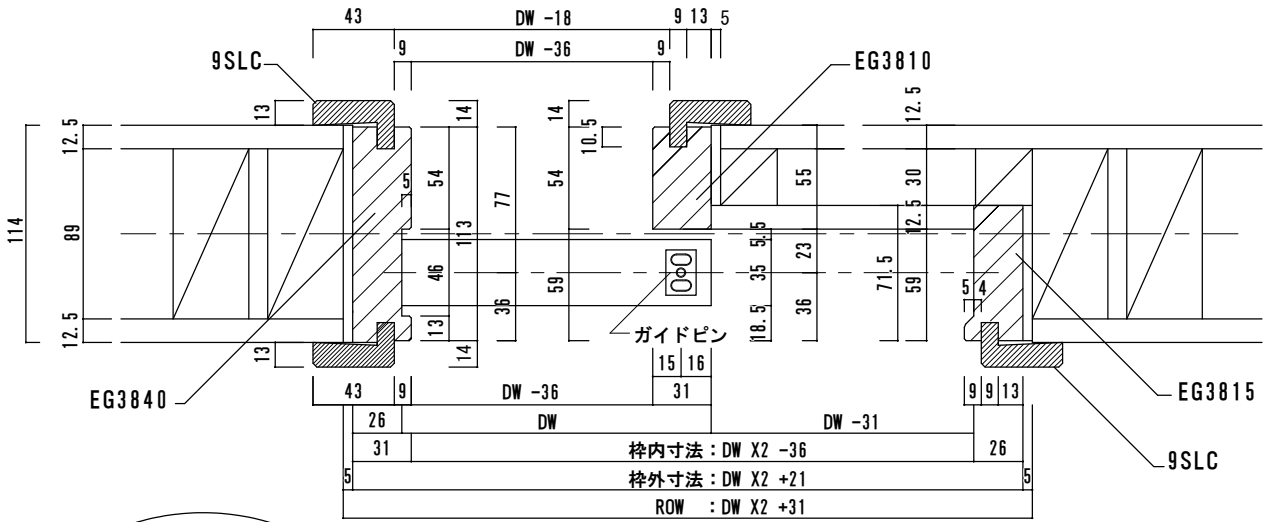
※ボア加工はクイックセット仕様

DATE 2014. 10. 09	UPDATE	PROJECT NMP	TITLE NMP 内部ドア詳細図 (2x4工法)	SCALE 1:4	No. 1
DRAWER s					

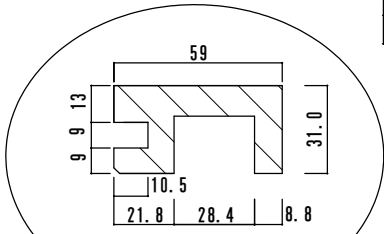
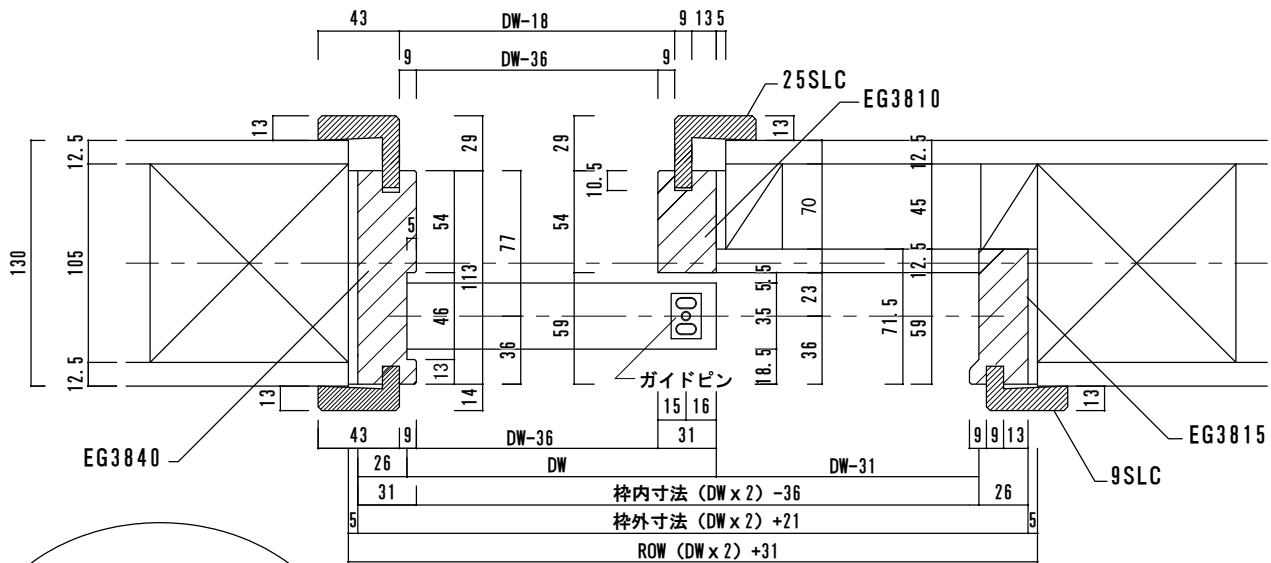




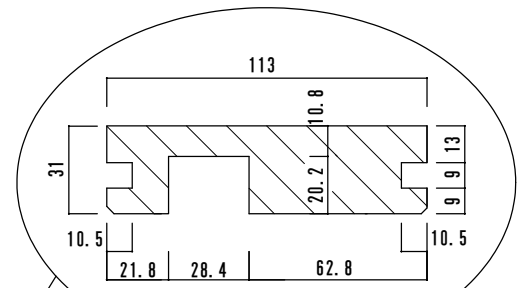




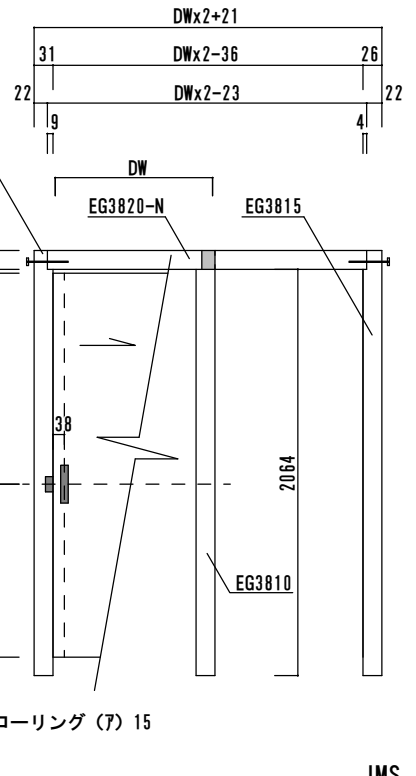
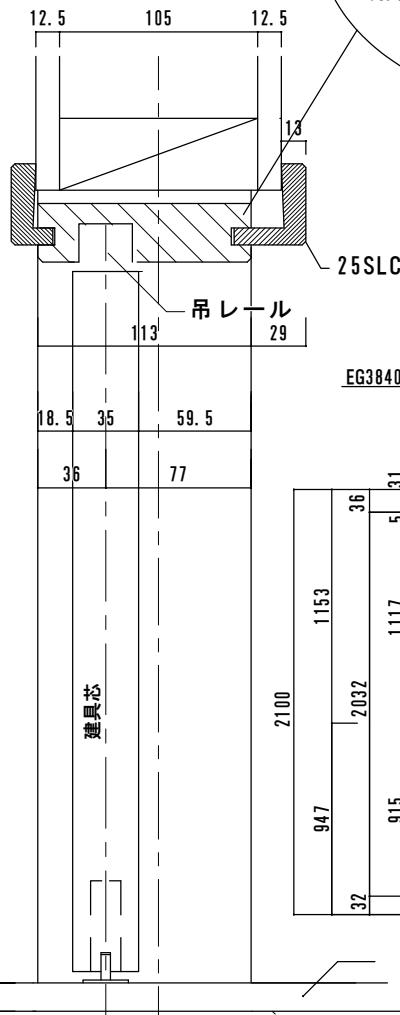
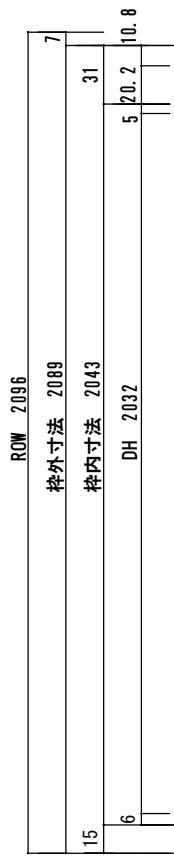
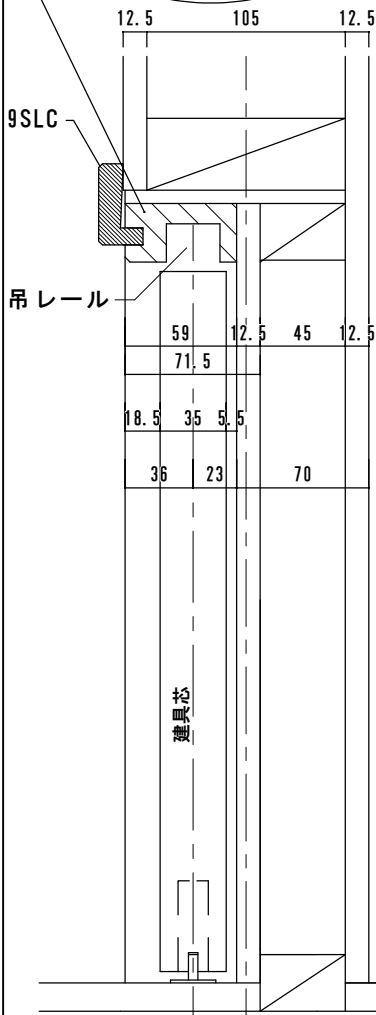
DATE 2014. 10. 09	UPDATE 2015. 04. 01	PROJECT NMP	TITLE NMP 片引きドア標準 納まり図 (2×4)	SCALE 1: 4	No. 1
DRAWER S	2015. 12. 08				



上部枠 (カットあり)  
EG3820-N



EG3820-N

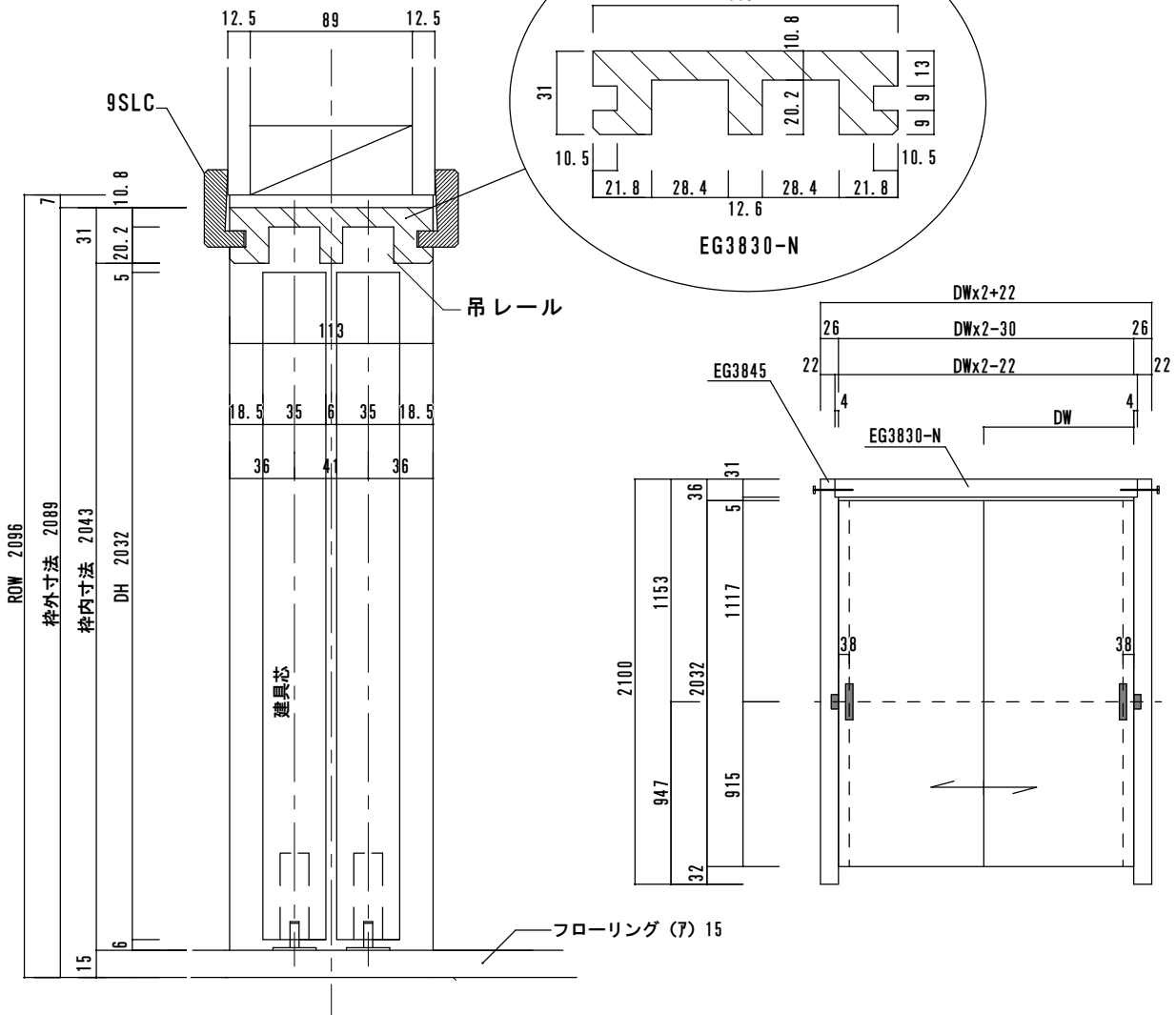
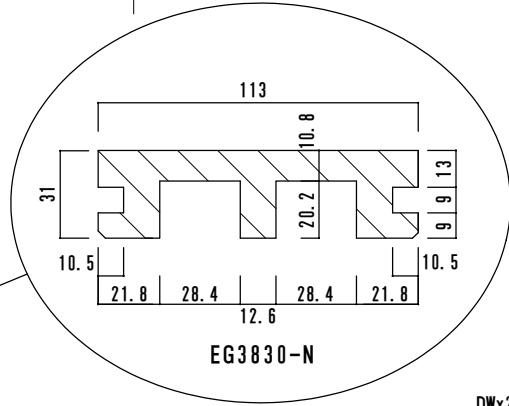
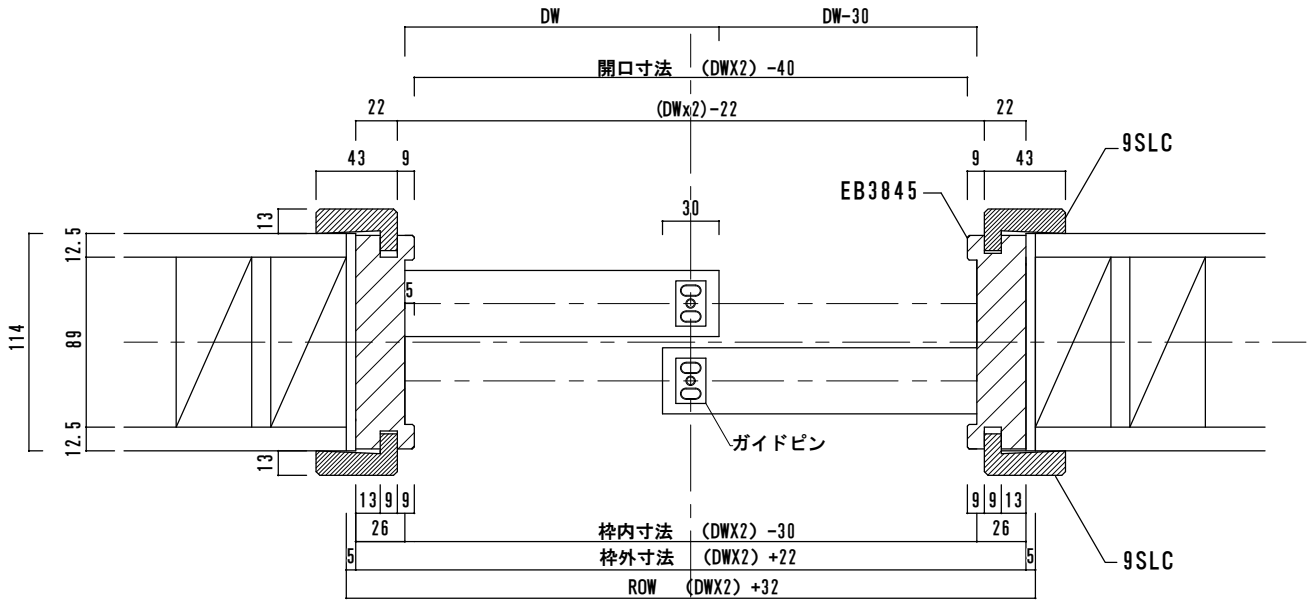


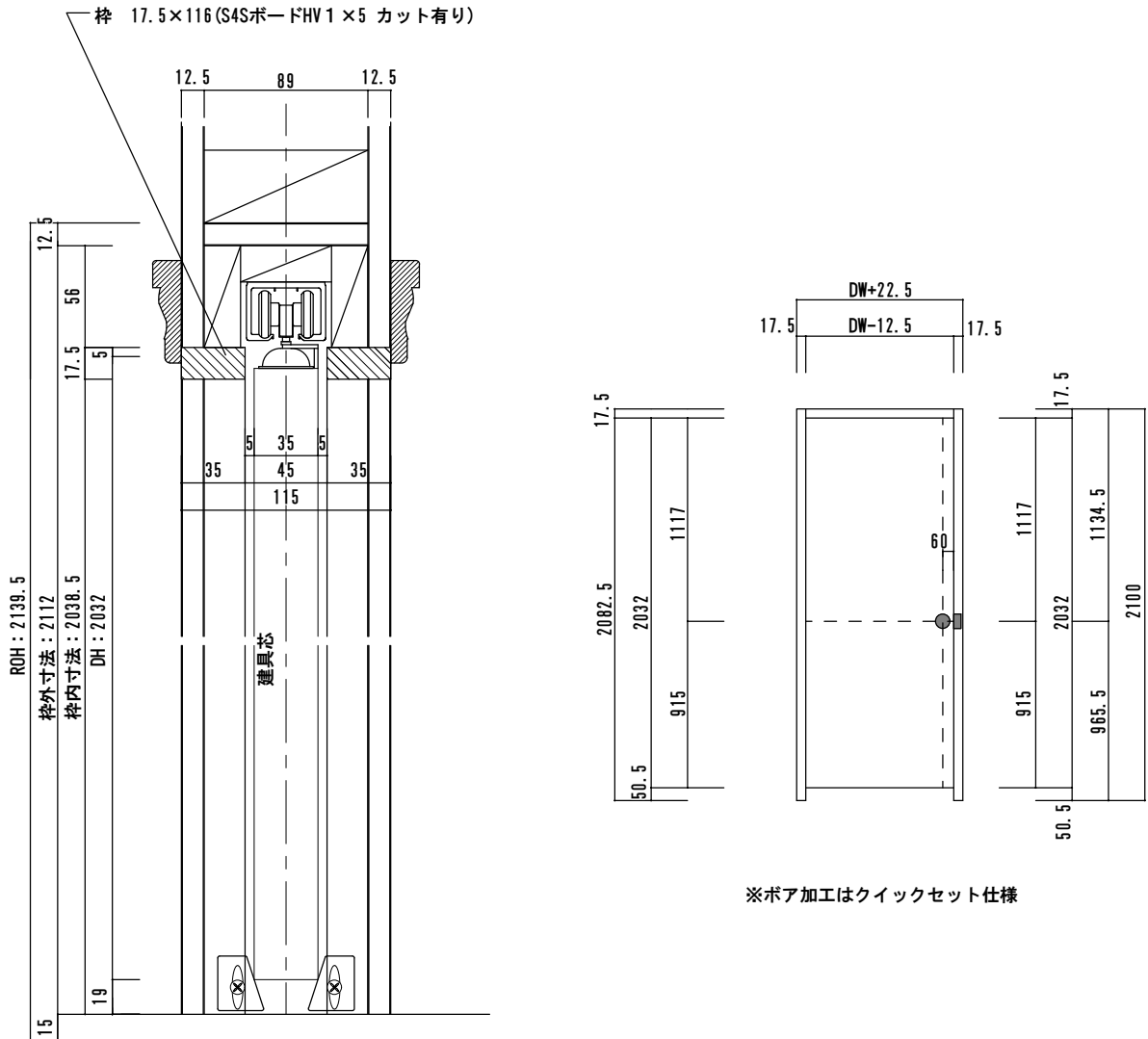
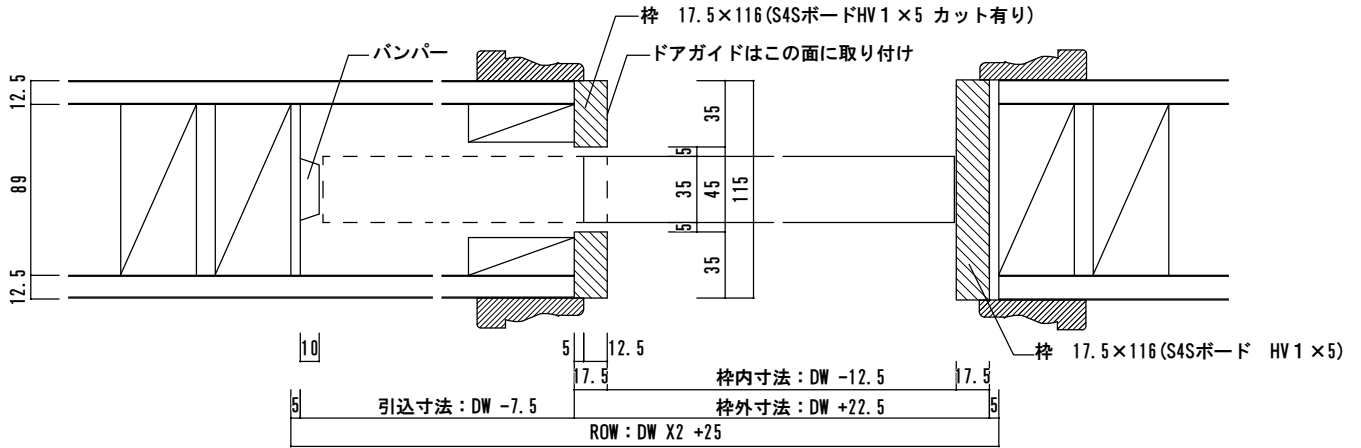
DATE	2014.10.09	UPDATE	2015.04.01
DRAWER			2015.12.08

PROJECT  
**NMP**

TITLE  
**NMP 片引きドア標準納まり図 (在来)**

SCALE	1:4	No.	1
-------	-----	-----	---



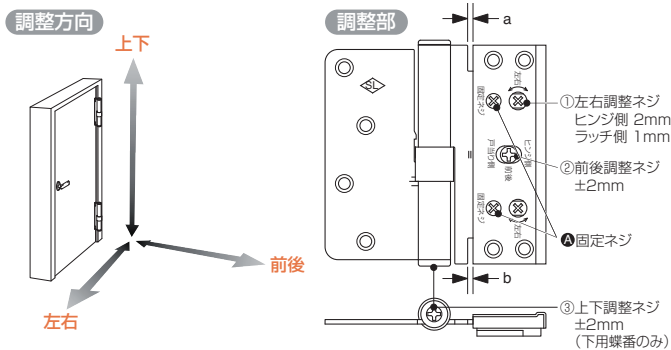
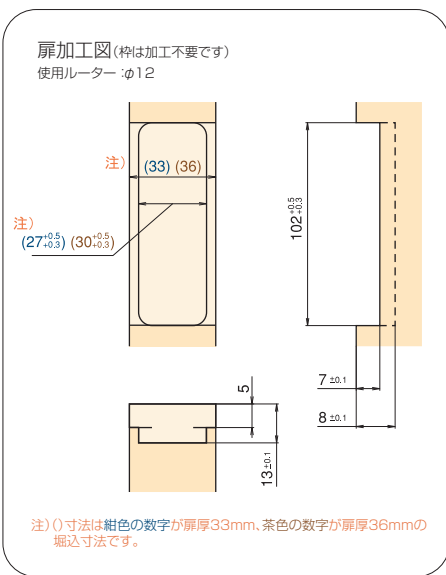


※ボア加工はクイックセット仕様

DATE 2014. 10. 09	UPDATE	PROJECT	TITLE NMP ポケットドア標準 納まり図(2×4)	SCALE 1: 4	No. 1
DRAWER		NMP			



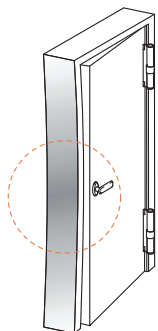
## 3次元調整蝶番(NSO-3D)取付施工手順



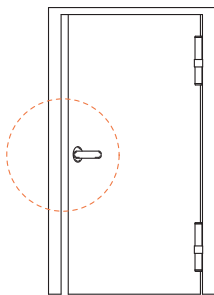
### ⚠ 調整時の注意事項

- 調整時には必ず固定ネジ2箇所(A)をゆるめてからおこなってください。
- 固定ネジをゆるめる際は2回転以内にしてください。
- 固定ネジを締める前にaとb(上図)の各スキマが平行になっているか必ず確認して下さい。ゆがんだままご使用になりますとシャフトに異常な力が加わり破損の原因となります。
- 各調整ネジを調整量以上回さないようにしてください。回し過ぎると破損の原因となります。
- 取付ビスは調整時にはゆるめないようにしてください。
- 電動ドライバーは絶対に使用しないでください。

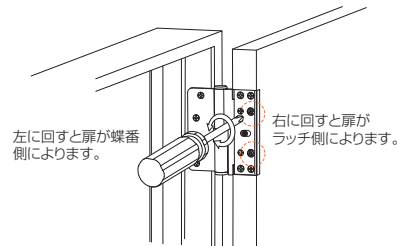
枠に反りがあり扉が閉まらない。



扉と枠の隙間が大きい。

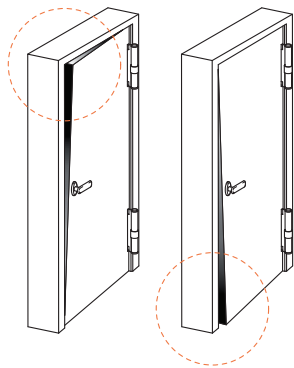


### 左右調整

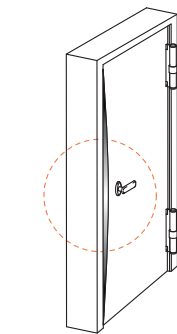


固定ネジ2箇所(A)をゆるめてから①の左右調整ネジにて調整して下さい。調整後は必ず固定ネジ2箇所(A)を締めてください。

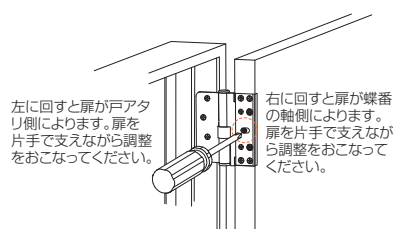
扉の取手側上部または下部が枠からはみ出す。



扉が反っていてきちんと閉まらない。

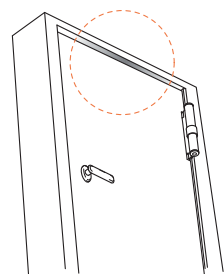


### 前後調整

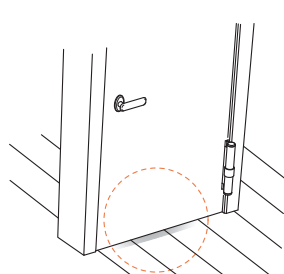


固定ネジ2箇所(A)をゆるめてから②の前後調整ネジにて調整してください。調整後は必ず固定ネジ2箇所(A)を締めてください。

扉上部が上枠にこする。

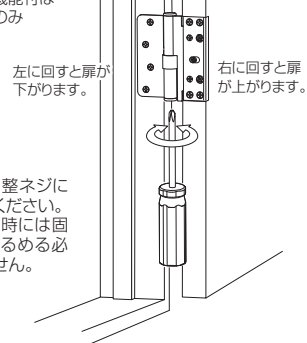


扉下部が床にこする。



### 上下調整

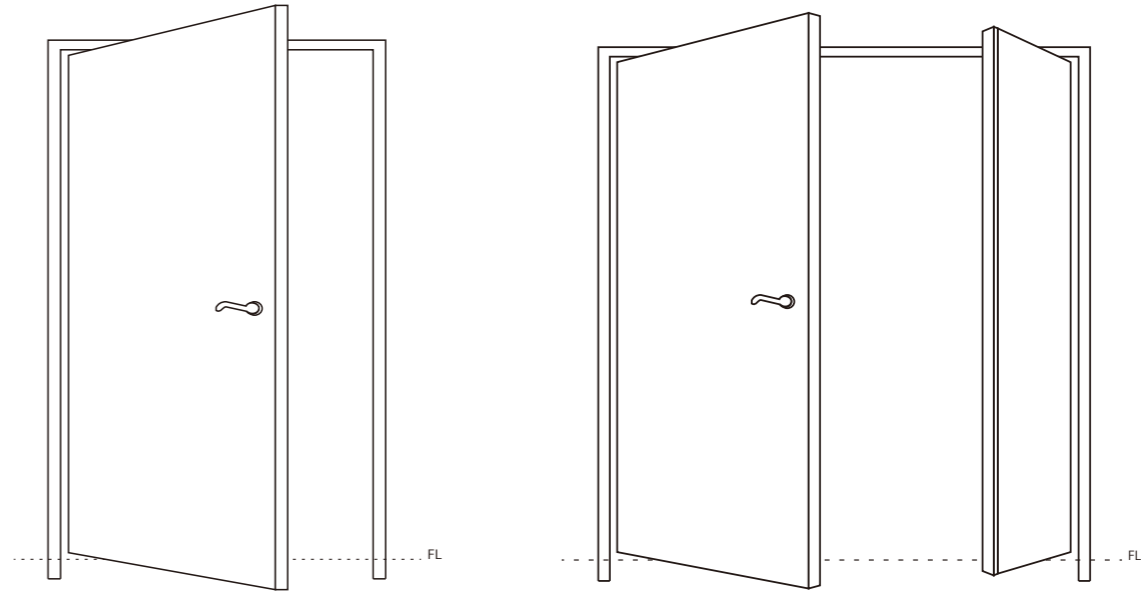
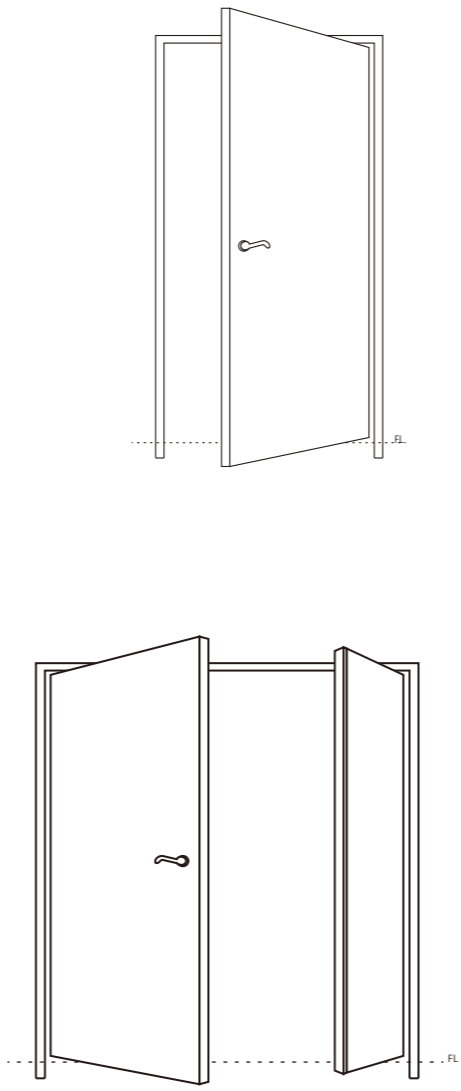
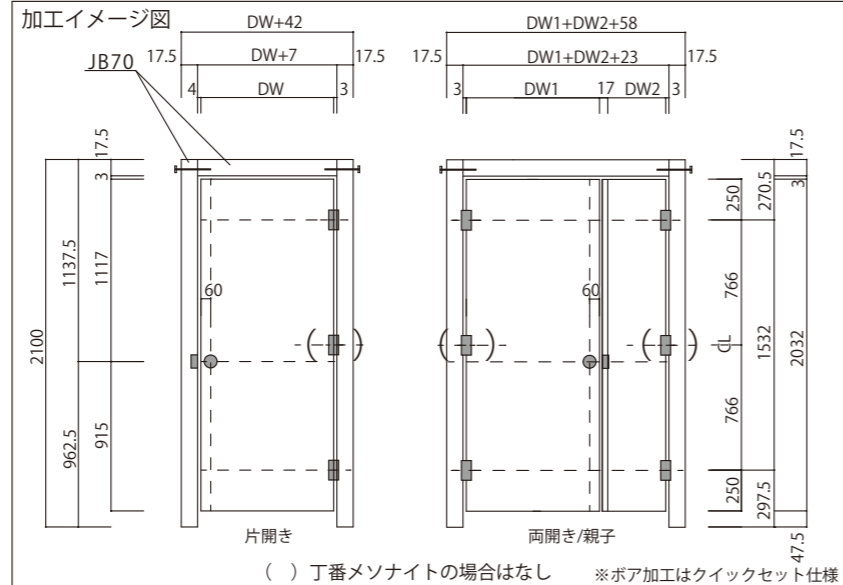
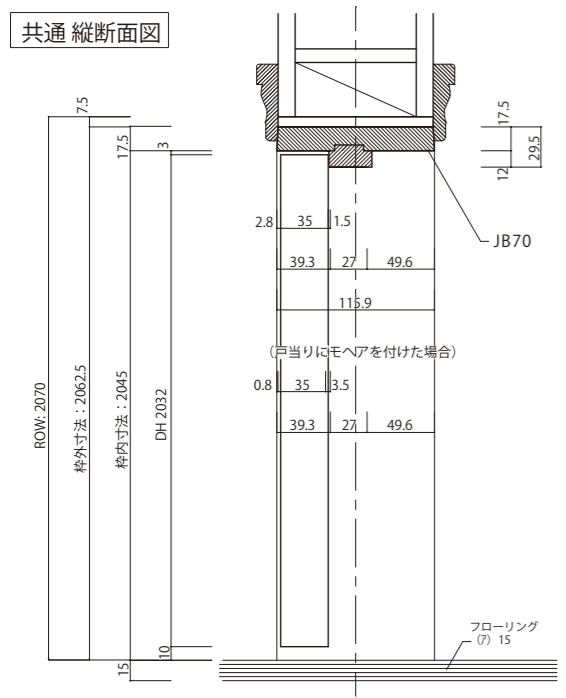
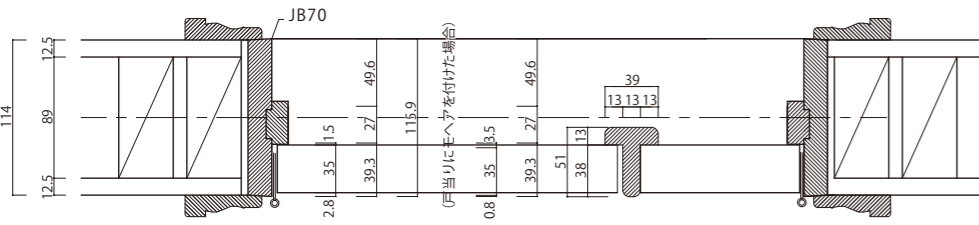
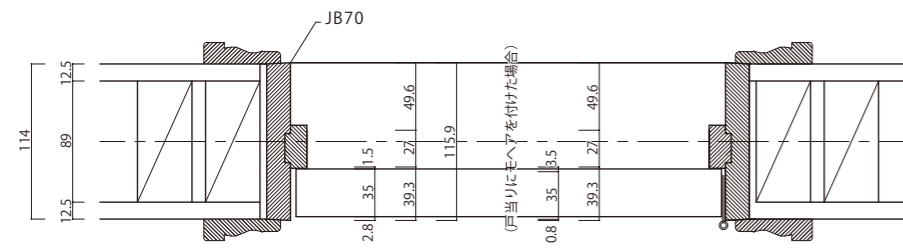
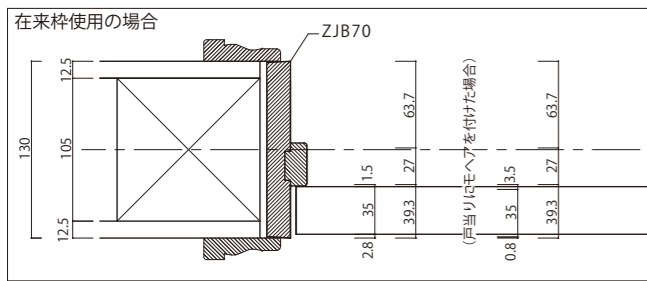
※上下調整機能付は下用蝶番のみ



③の上下調整ネジにて調整してください。  
※上下調整時には固定ネジをゆるめる必要はありません。

片開き/両開き/親子ドア納まり図 【2×4枠、在来枠】

片開き / 両開き / 親子ドア ノックダウン仕様



注意事項

- ・開梱時に種類と数量を確認してください。
- ・商品に破損や異常がないか確認してください。
- ・万一商品に破損や異常がある場合、部品が不足している場合は、弊社営業担当者までご連絡ください。
- ・内装ドア以外への転用および改造は行わないでください。
- ・ねじ止め箇所は、指定してあるねじを全て確実に止めてください。
- ・ドア本体は重いもので約 50kg あります。建て込みの際には三人以上で扱うなど、取り付けには十分ご注意ください。
- ・シーリング（コーキング）は、塗布箇所を十分に清掃し、指定箇所全てを確実に行ってください。
- ・組立・取り付け完了後、開閉作動や施錠が正常に行うことができること、および使用上の不具合がないか確認してください。
- ・施錠した状態で枠とドア間等に隙間が生じていないか、ご確認ください。
- ・不具合がある場合は確実に建て付け調整をしてください。
- ・引渡し前に清掃を行い、商品にゴミや異物が付着していないことを確認してください。

塗装済みの場合・タッチアップペイントが同梱されています。高温、多湿、直射日光を避けて保管してください。

- ・A液（主剤）とB液（硬化剤）があります。ご使用の直前に色の沈殿等がなくなるまでよく混ぜて、早めにご使用ください。（時間が経つと硬化します。）

梱包内容

標準セット	梱包内容	片開き	両開き/親子	備考	確認
ドア	ドア	1枚	2枚		
ドア枠	ドア枠	3本	3本	2×4又は差込型（上枠1本 縦枠2本）	
	戸当り用モヘア	3本	3本	ホワイト塗装の場合は白、それ以外はブラウン	
	調整丁番（長ビス6本）	※3枚	※6枚	ゴールド/シルバー/ブラウン/ブラック	
	フランス落とし	-	2本	ゴールド/シルバー/アンティークブラス/ブラック	
	組立・躯体取付用ビス	24本	24本		
タッチアップペイント	1ボトル	1ボトル	塗装済みの場合のみ		

※メソナイトは上下2枚吊りです。

## 施工手順

## ①上枠と縦枠の取り付け（欠き込み加工済み）

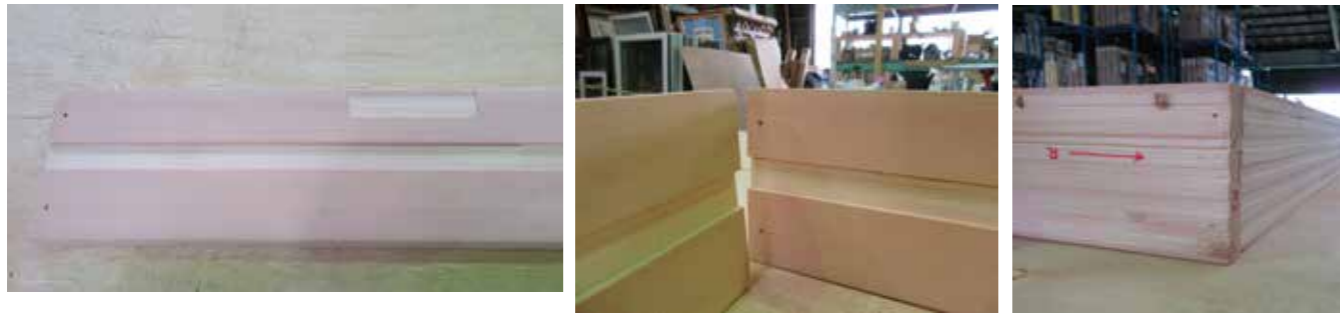
三方枠を組み立てます。

- 縦枠は長さ 2100mm で納品されますので、現場に合わせてカットしてから組み立ててください。
- 上枠と縦枠は片側 2 本のビス（65mm）で固定します。  
【ポイント】・縦枠の上枠が取り付け部分（戸当り部分）に一部欠き込みが施してあります。  
・縦枠に 2ヶ所の下穴が開いています。
- 縦枠の上枠が取り付け部分にシリコンコーキングを打ちます。  
戸先側、吊元側共に同じ様にビス止めします。

【ポイント】・接着剤は塗装を考慮し、はみ出ない様に注意してください。

- 枠が組み終わりましたら、梱包されている戸当り用モヘアを枠の戸当り部分に貼り付けてください。

戸当り部分が縦枠、上枠共段差ができないよう注意してください。



## ②ドアの丁番取り付け

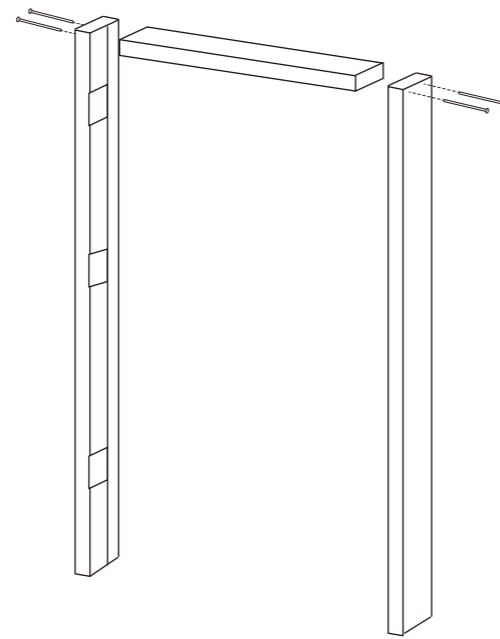
- 調整丁番をドア側・枠側に分割し、ドアの小口の掘り込み加工されているところに、付属の長ビス 4 本を使用して固定します。

【ポイント】・調整丁番には上下の向きがあります。  
向きを間違えないように取り付けてください。

## ③枠の丁番取り付け

- 丁番の固定位置が縦枠に欠き込みされています。  
付属の短ビス 2 本を使って固定します。

【ポイント】各丁番 4 本ビスで固定しますが、上下には長ビスを使用しますのであけておきます。



## ④枠を躯体に取り付け

- 躯体と枠のクリアランスにスペーサーを入れます。  
吊元側の丁番部等に 7ヶ所程度（丁番の下とその中間、上下のコーナー部等）戸先側に 5ヶ所程度、枠外寸法に合わせてスペーサーを固定します。
- 組み立てたドア枠を躯体開口部に入れます。  
【ポイント】枠の両サイドの面を石膏ボードの面と平らになるように調整し固定します。
- 枠の固定は、戸当りが取り付け溝に 65mm のビスを打ちます。
- 各丁番の上下に付属の長ビスを打ち、躯体まで止めつけます。

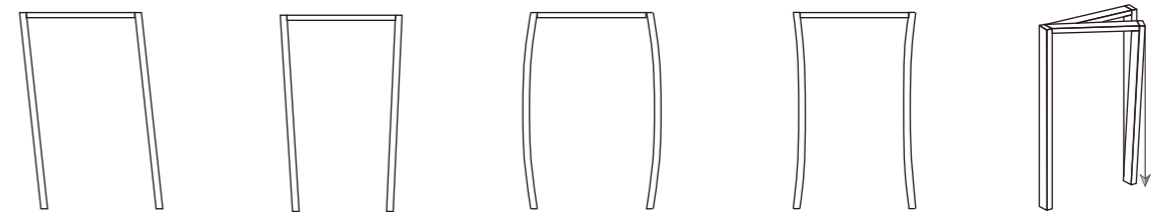
【ポイント】ドアの重みによる枠の変形・ドアの下がり等の不具合が発生する恐れがありますので、必ず長ビスを躯体に固定してください。

- 枠の固定が終了したら戸当りを差し込み、フィニッシュネイルで固定します。

【ポイント】後で枠の調整ができるように、接着剤は使用しないでください。



【枠の取り付けについて】枠を取り付ける際には、以下のようにならないようご注意ください。



## ⑤副開閉 / 子ドアにアストラガル・フランス落としを取り付け（片開きドアの場合は不要）

- アストラガルは、フランス落としと干渉しないように、上下端から 20cm のところをフィニッシュネイルで固定し、そこから 30cm 間隔で固定します。

## ⑥ケーシングの取り付け

- 枠の固定が終了したら、ケーシングを取り付ける前にドアを吊り込みます。  
各丁番の軸を合わせて上から落とし込みます。

【注意】ケーシングを取り付けてからドアを吊り込むと、吊り込む時にドアとケーシングがぶつかり、傷が付く恐れがあります。

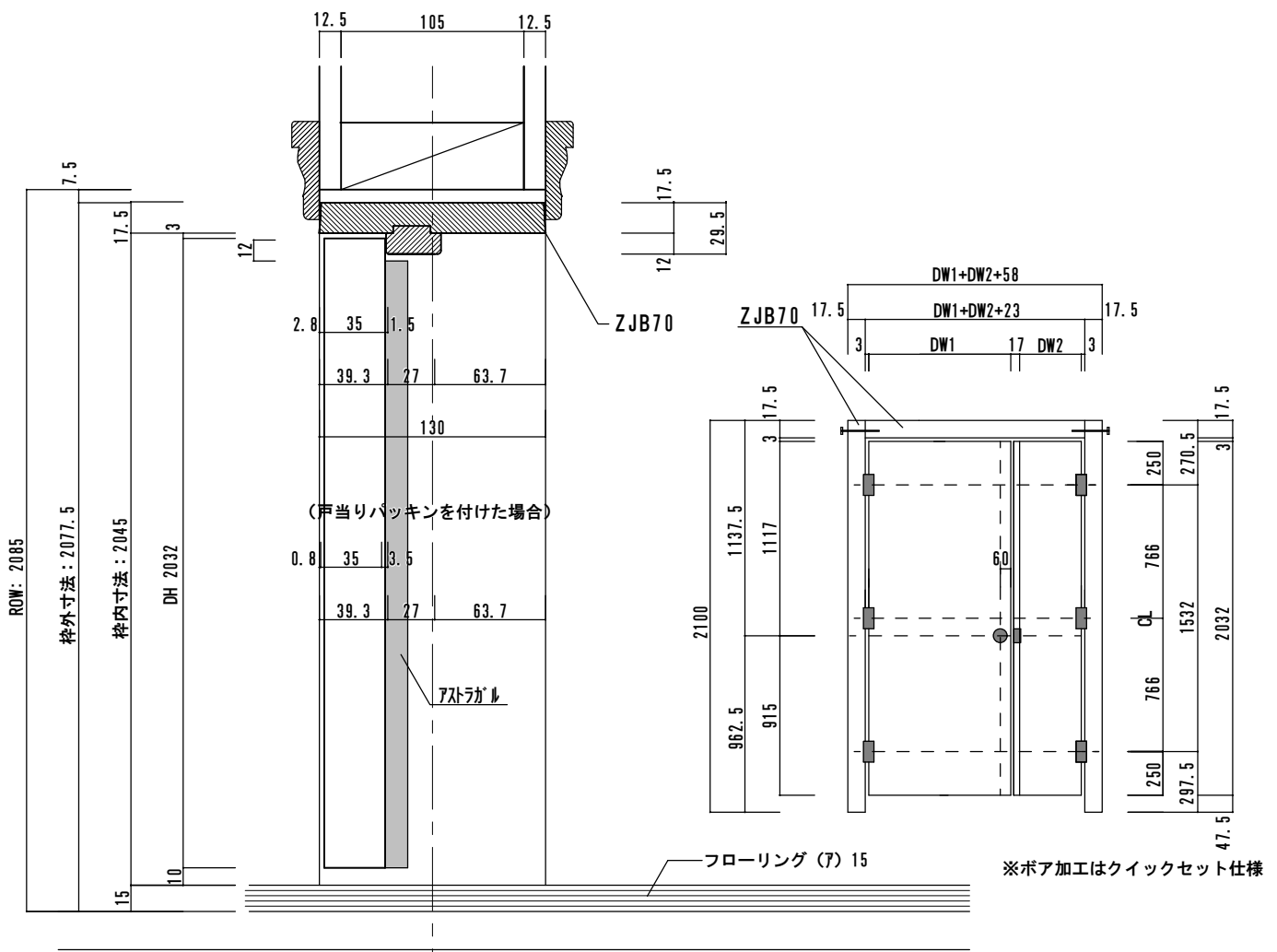
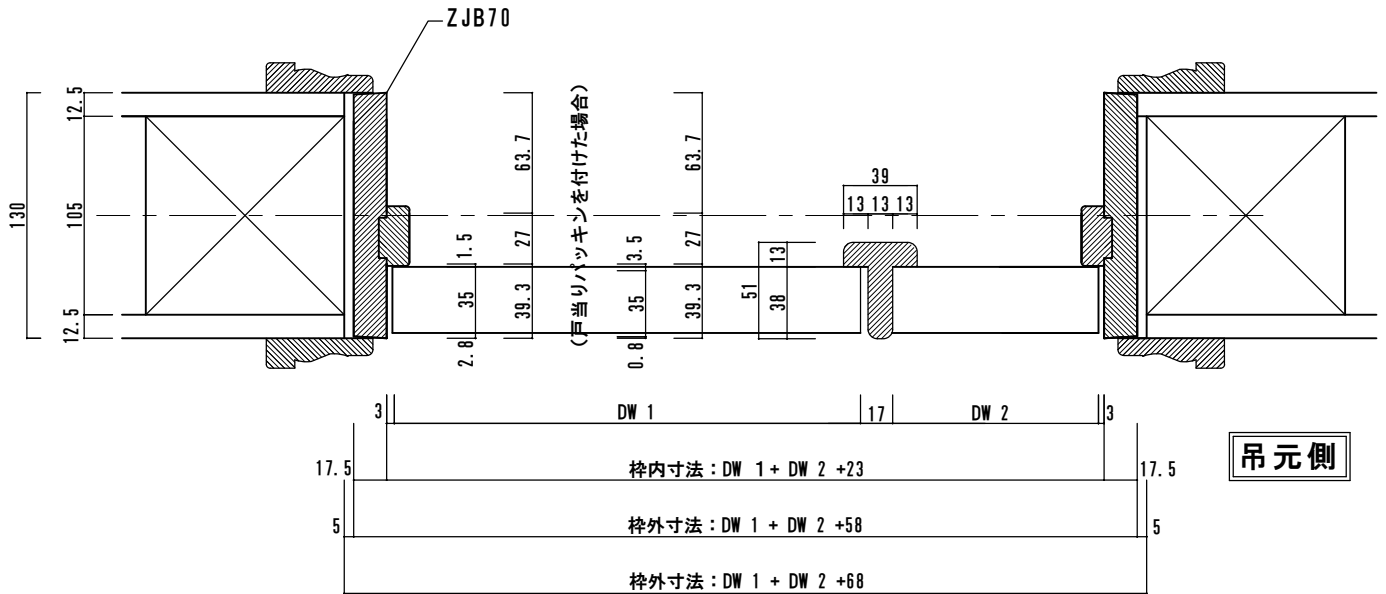
- 枠と壁の面がそろっているか確認します。
- 枠の開口内側より 3 方とも同じ散り寸法に墨付けし、墨に合わせてケーシングをフィニッシュネイルで取り付けます。
- ケーシングのコーナー部は留め納めで、ずれないように固定してください。

接着剤は現場の指示に従って使用してください。

※ドアの設置場所が入り隅部で、L 字に 2ヶ所設置される場合は、ケーシング同士が干渉する場合がありますので、枠の取付位置、スペーサーの厚みに気をつけてください。

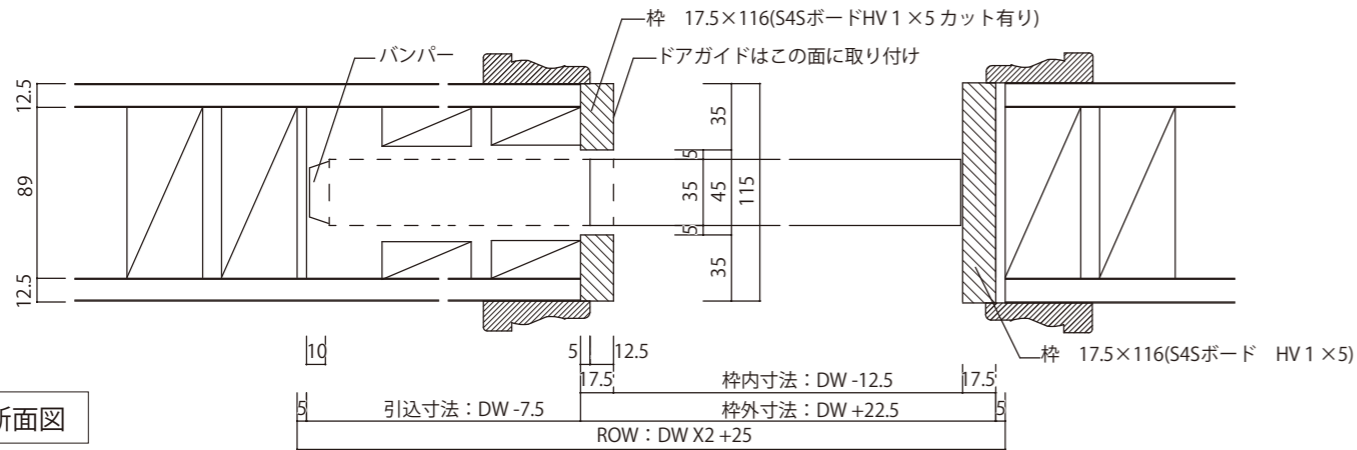


## 内部親子ドア詳細図 (在来工法)



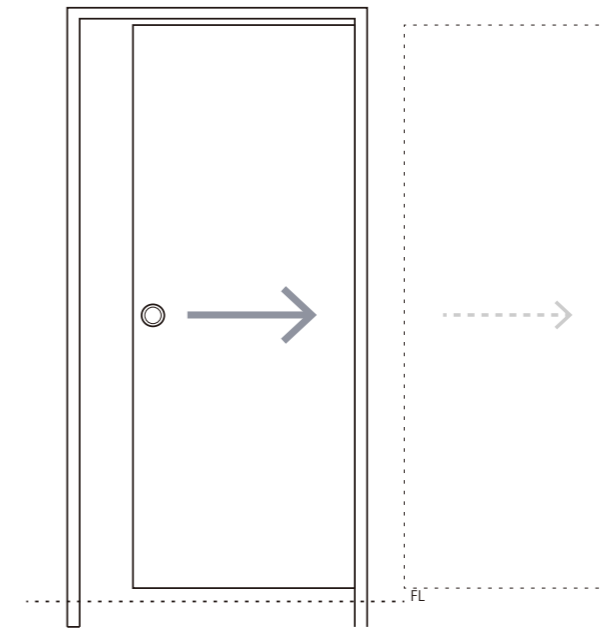
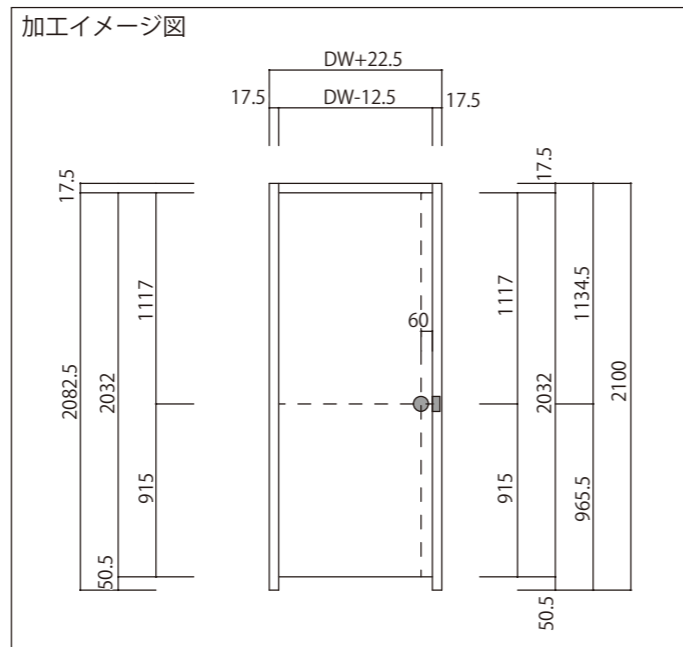
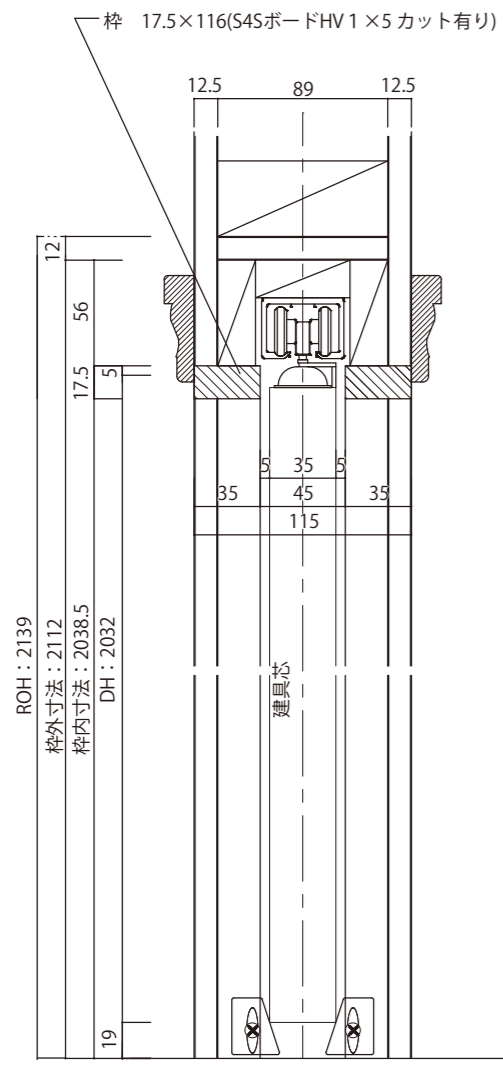
DATE 2015.04.21	UPDATE	PROJECT	TITLE NMP内部親子ドア詳細図 (在来工法)	SCALE 1:4	No. 1
DRAWER s		NMP			

ポケットドア ノックダウン仕様



横断面図

縦断面図



注意事項

- ・開梱時に種類と数量を確認してください。
- ・商品に破損や異常がないか確認してください。
- ・万一商品に破損や異常がある場合、部品が不足している場合は、弊社営業担当者までご連絡ください。
- ・内装ドア以外への転用および改造は行わないでください。
- ・ねじ止め箇所は、指定してあるねじを全て確実に止めてください。
- ・ドア本体は重いもので約 50kg あります。建て込みの際には三人以上で扱うなど、取り付けには十分ご注意ください。
- ・シーリング（コーキング）は、塗布箇所を十分に清掃し、指定箇所全てを確実に行ってください。
- ・組立・取り付け完了後、開閉作動や施錠が正常に行うことができること、および使用上の不具合がないか確認してください。
- ・施錠した状態で枠とドア間等に隙間が生じていないか、ご確認ください。  
不具合がある場合は確実に建て付け調整をしてください。
- ・引渡し前に清掃を行い、商品にゴミや異物が付着していないことを確認してください。

塗装済みの場合・タッチアップペイントが同梱されています。高温、多湿、直射日光を避けて保管してください。

- ・A液（主剤）とB液（硬化剤）があります。ご使用の直前に色の沈殿等がなくなるまでよく混ぜて、早めにご使用ください。（時間が経つと硬化します。）

梱包内容

標準セット	梱包内容	数量	備考	確認
ドア	ドア	1枚		
ドア枠	無目枠	1本	縦用	
	無目枠（カット有り）	4本	ポケットサイド用2本 上部用2本	
	KWIKSETポケットアロック	1セット	（ドア取り付け済み）ゴールド/シルバー	
	組立・躯体取付用ビス	24本		
	タッチアップペイント	1ボトル	塗装済みの場合のみ	

※ポケットドアフレームは別梱包です。

その他の仕様は当社Webサイトの「カタログ・図面ダウンロード」ページよりご参照ください。

## 施工手順

① ドアサイズが 3068 (915X2032) 以外の時は、ポケットドアフレームのヘッダーの切り欠きが必要です。

**ポケットドアフレームヘッダーの切り欠き説明**

標準的なドア幅のカット用にマークがついています。

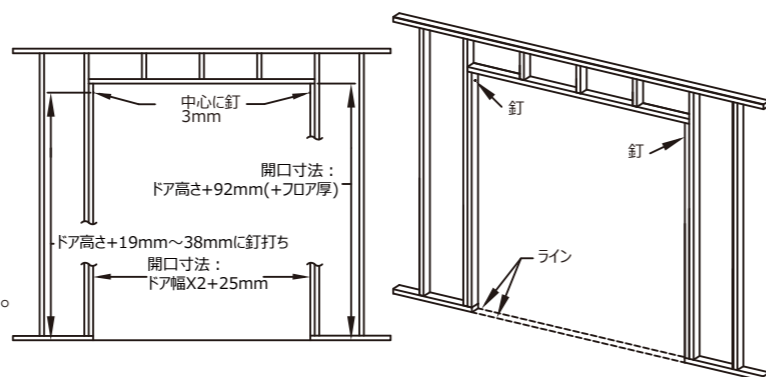
2/8	=	32"	[81cm]
2/6	=	30"	[76cm]
2/4	=	28"	[71cm]
2/0	=	24"	[61cm]

- 1 エンドブラケットをはずします。  
エンドブラケットをはずす
- 2 ドアサイズのマークに合わせてヘッダーの木部のみをカットします。  
トラックは切らない
- 3 ヘッダーを裏返し、ヘッダーよりも35mm短くトラックをカットします。  
1-3/8" [35mm]
- 4 カットされた切り口にエンドブラケットを取り付けます。
- 5 ヘッダーを横に倒し、マークに合わせてトリムボードをカットします。カットした部分を取り外し捨てます。
- 6 ヘッダーを裏返し、反対側もカットします。

標準的なドア幅ではないときのヘッダーカット：  
ドア幅を2倍し 25mmを足します。ヘッダーにマークを付けステップ2、3と同様にカットします。  
ドア幅に 25mmを足し、トリムボードにマークし、ステップ5、6と同様にカットします。

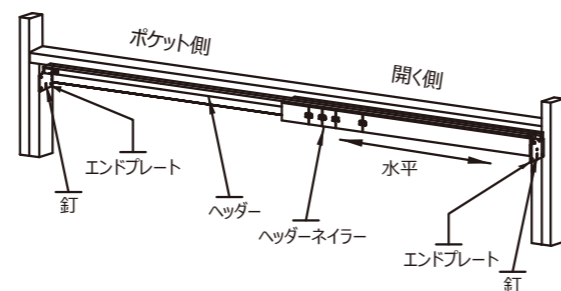
## ② 開口部の準備

- 開口は下げ振りを使用し正確に開けてください。  
最小高さは 2,124mm(+フロア厚)、  
幅がドア幅 x2+25mm です。
- 床仕上げ面から 2,051mm を計り、まぐさ受けの中心に頭を 3mm 残して平頭釘を打ちます。  
ドアの下のクリアランスは 19mm から 38mm です。
- 床に躯体の壁厚のラインを引きます。  
【ポイント】 ラインは後から消せるように  
チョークなどで描いてください。

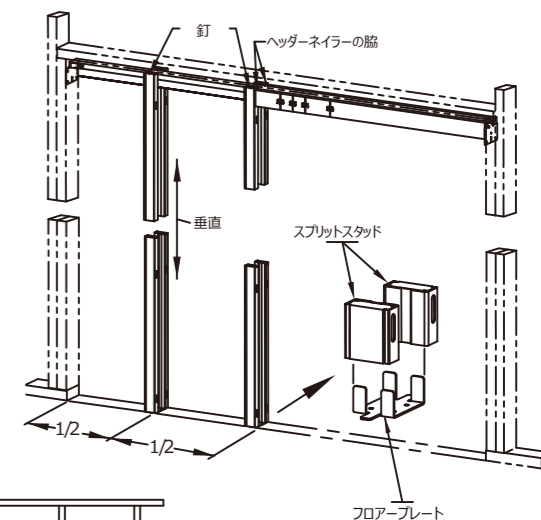


## ③ ポケットドアフレームの取り付け

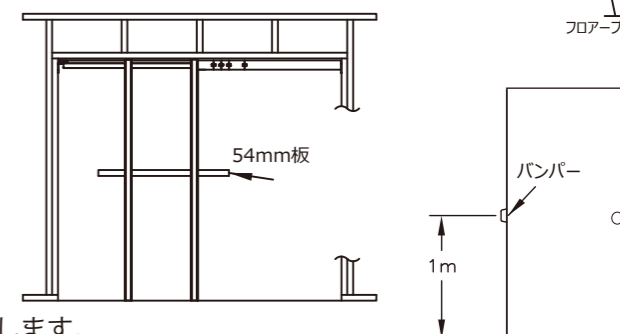
- 3mm 残した平頭釘にヘッダーエンドブラケットのプレートの溝を差込みます。プレートの残りの穴に釘を打ちます。



- 2本のスプリットスタッドにフロアプレートを差込みます。ヘッダーネイラーの脇にスプリットスタッドを釘打ちします。もう1組のスプリットスタッドをポケットの真ん中に釘止めします。スプリットスタッドは床のラインの間に納まるようにします。  
【ポイント】 スプリットスタッドは壁の下地になりますので、中央の固定位置には注意してください。



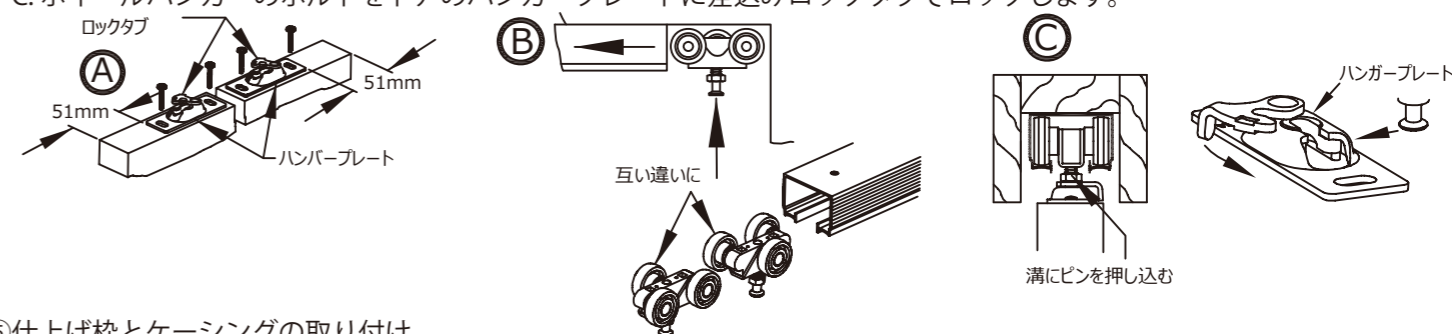
- 壁施工の際にスプリットスタッドが反らないように、54mm幅の板をスプリットスタッドの間に仮留めします。



- ポケット側の壁を施工します。  
ドアを塗装します。

## ④ ドアの吊り込み (塗装仕上げ後)

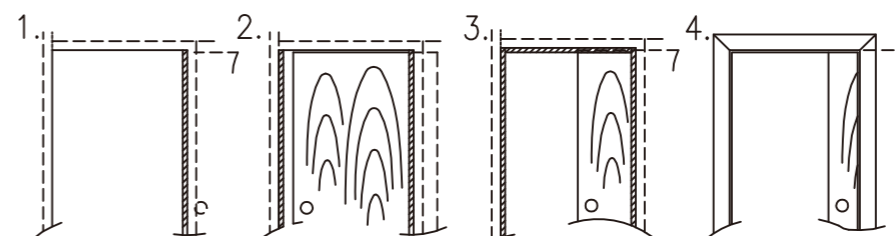
- ドアの戸尻の下端から約 1m の所にバンパーを固定します。
- A. ハンガープレートを取り付けます。ドアの上角から 51mm の所に、ロックタブの方向をそろえて固定します。
- B. ホイールハンガーをトラックに差込みます。ホイールの前後が互い違いになるように挿入します。
- C. ホイールハンガーのボルトをドアのハンガープレートに差込みロックタブでロックします。



## ⑤ 仕上げ枠とケーシングの取り付け

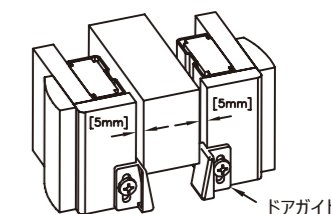
【注意】 後で取り外せるように、吊り込み時のロックタブ側の上枠とポケットサイドの枠は、  
接着剤を使用せずビス留めしてください。

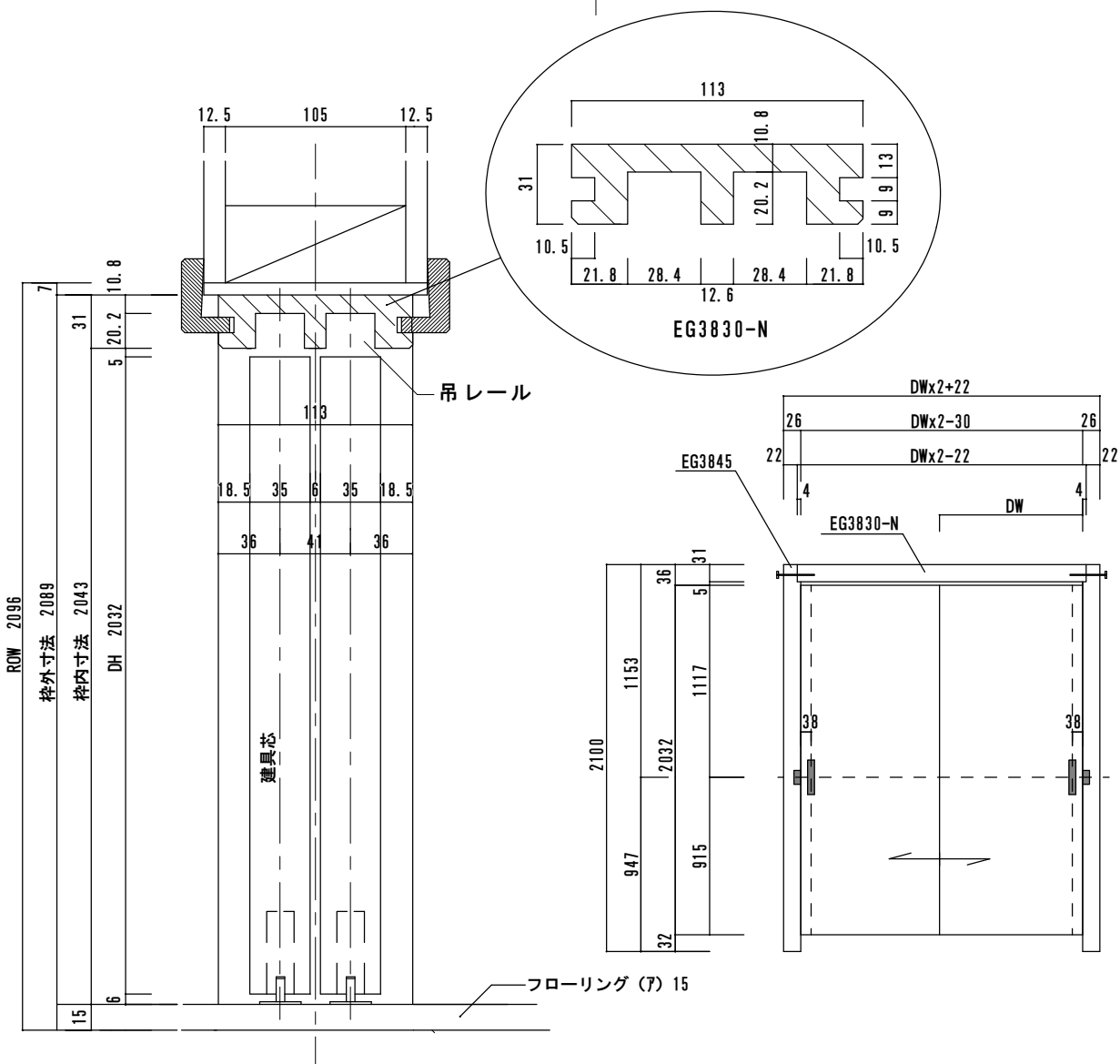
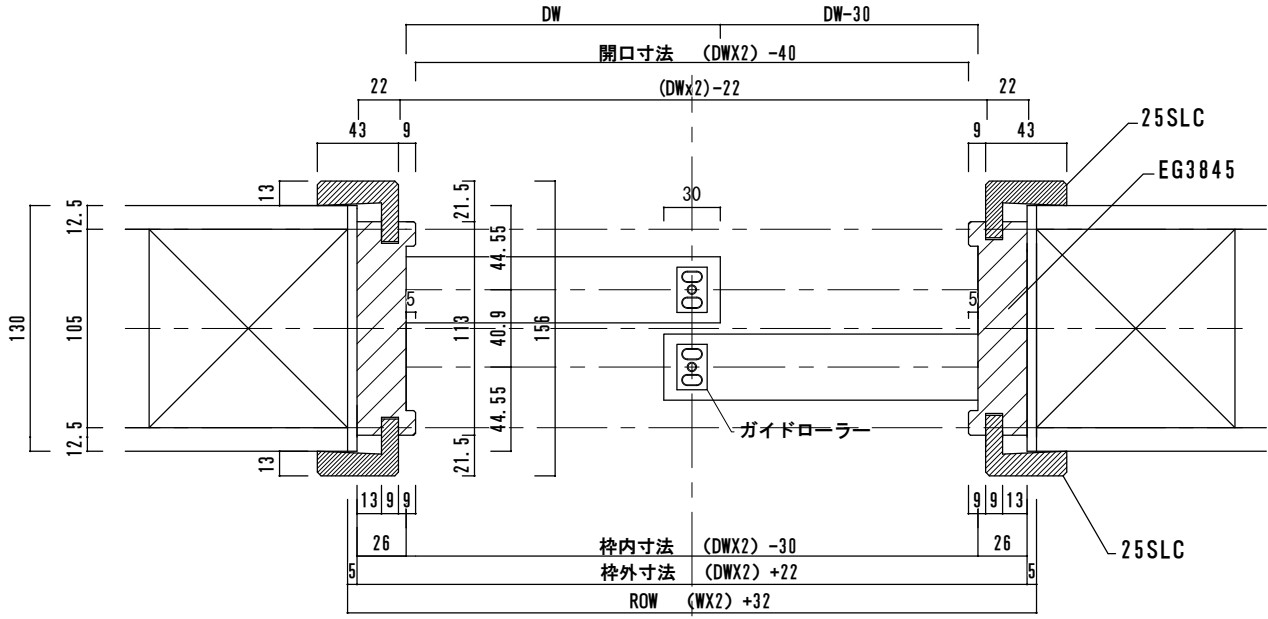
1. ポケットサイドの2本の縦枠を、壁面側はそろえてドア側はクリアランスを 5mm 以上あけて垂直に取り付けます。ロックタブ側はビスで、裏面は釘、またはフィニッシャーで固定します。スプリットスタッドには釘やビスを打つ場所が限られていますので注意してください。
2. 幅広の縦枠が壁面と表裏がそろうように、またドアと水平になるように釘、またはフィニッシャーで固定します。
3. 2本の上枠を、ロックタブ側はビスで、裏側は釘、またはフィニッシャーで水平に取り付けます。
4. ケーシングは現場の指示に従い、散り寸法を設けて固定します。



## ⑥ ドアガイドの設置

- ポケットサイドの縦枠の下部にドアガイドを設置します。ドアが中心に来るように上下に調整してください。





DATE 2014. 10. 10	UPDATE 2015. 12. 08	PROJECT <b>NMP</b>	TITLE <b>NMP引き違いドア標準 納まり図(在来)</b>	SCALE 1: 4	No. 1
DRAWER					