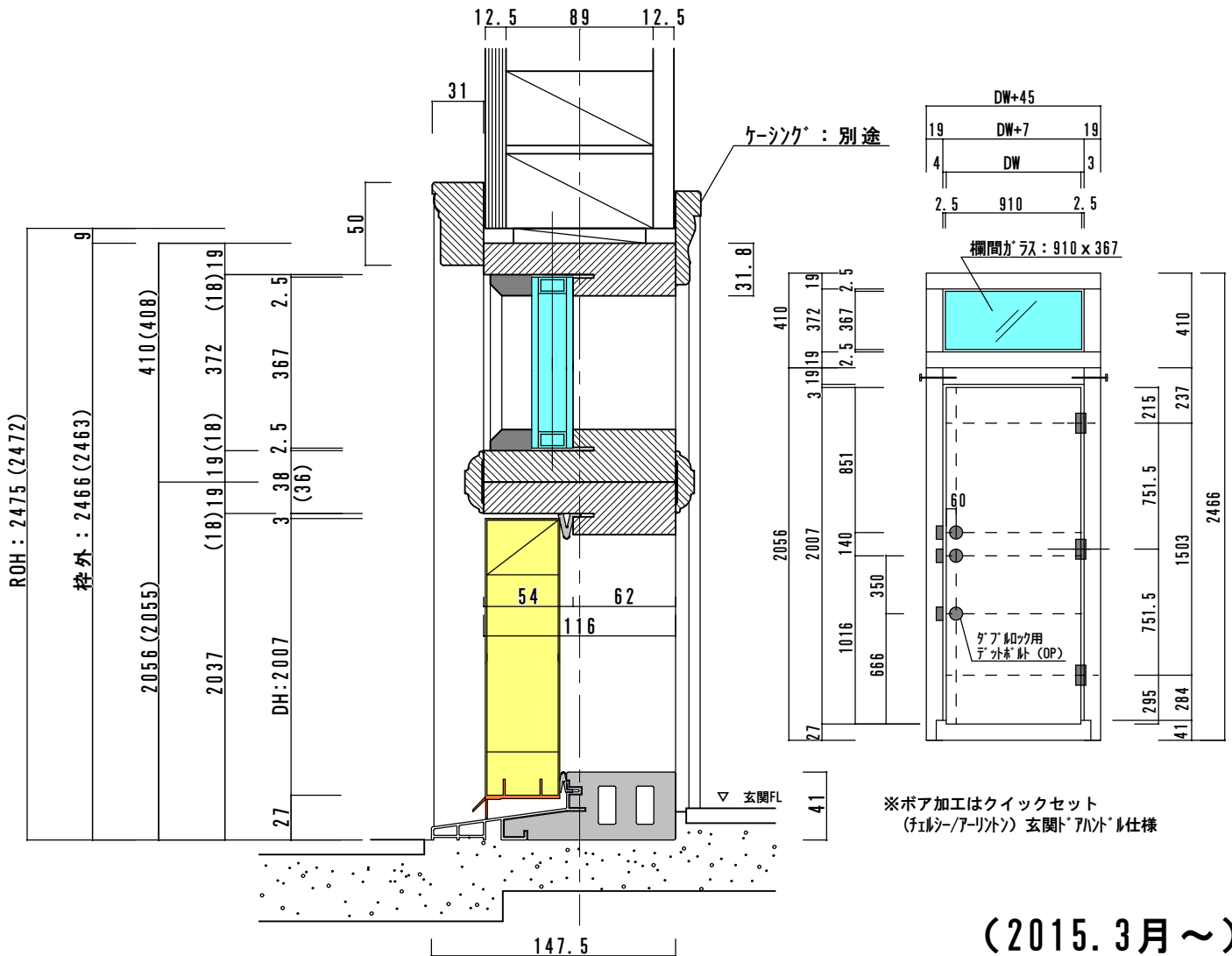
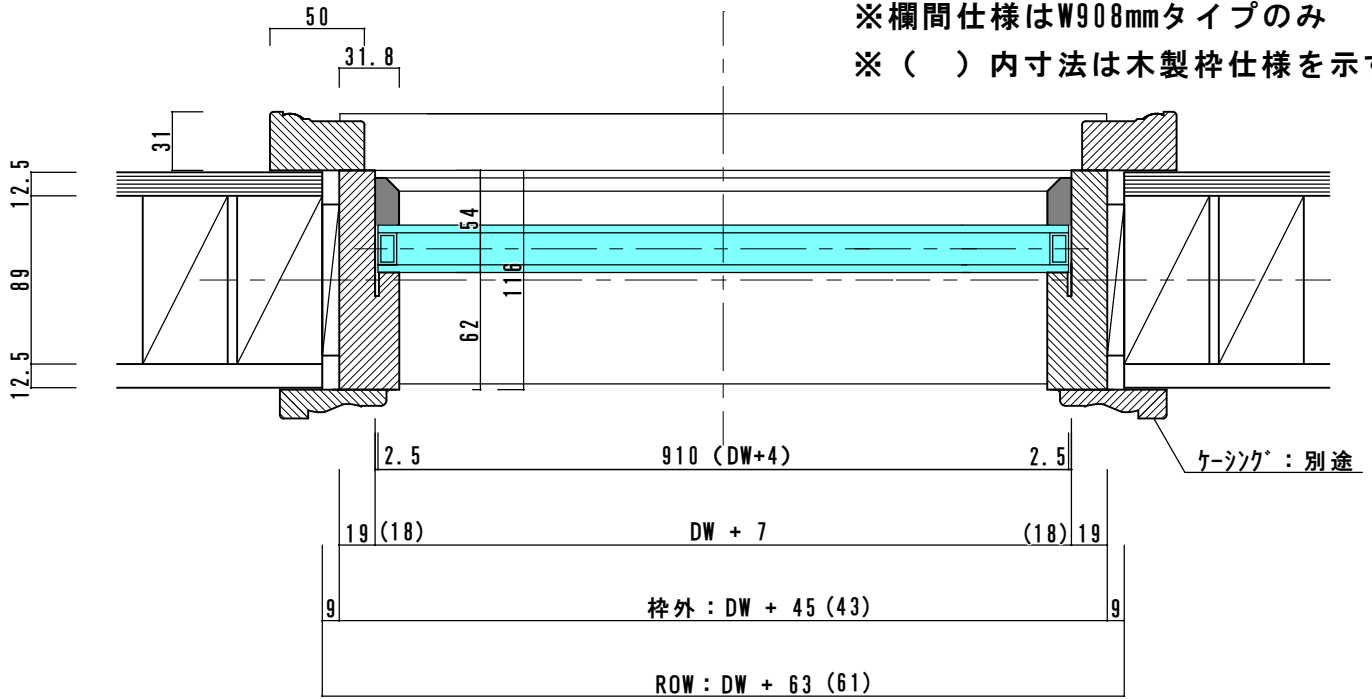


※欄間仕様はW908mmタイプのみ
 ※ () 内寸法は木製枠仕様を示す



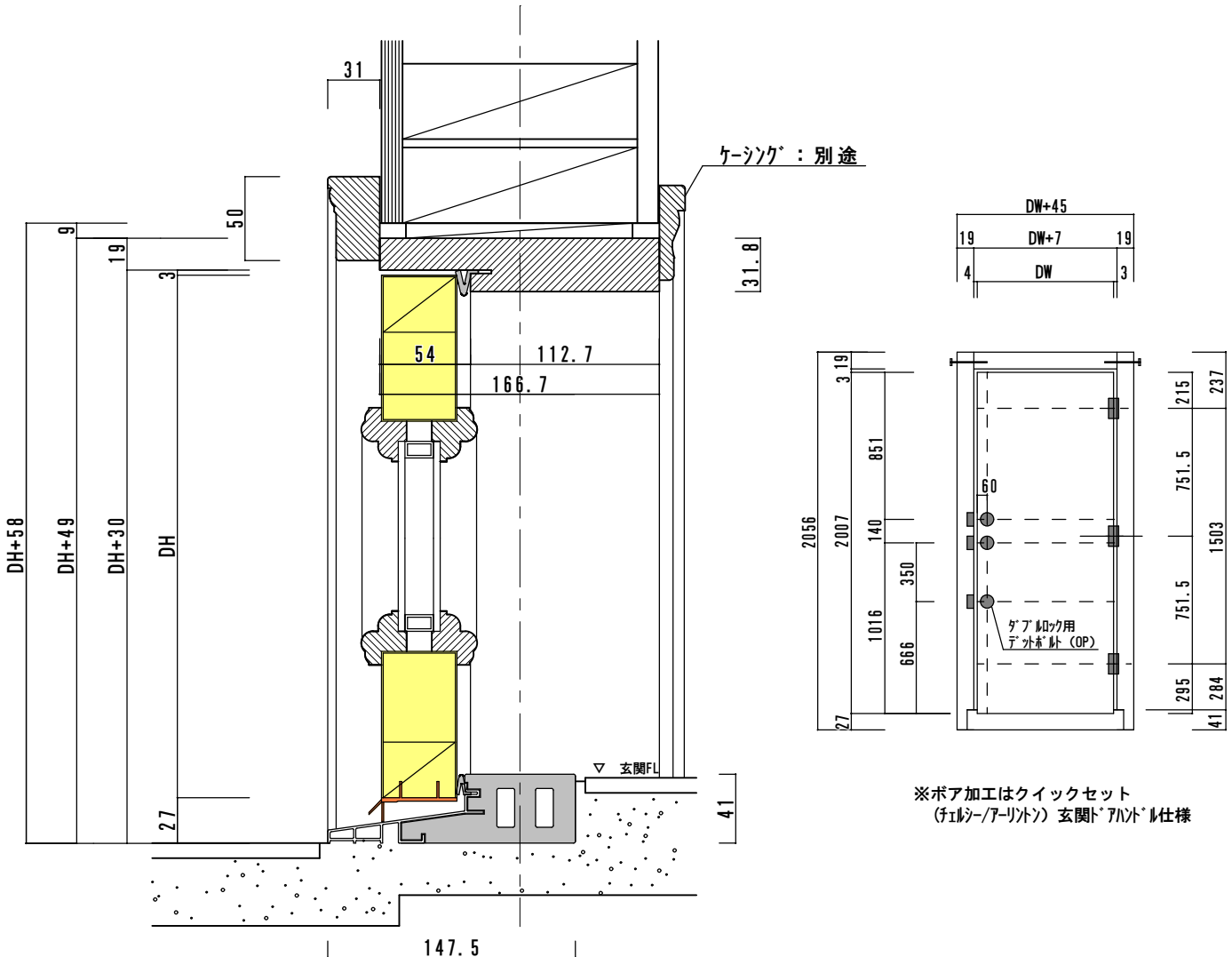
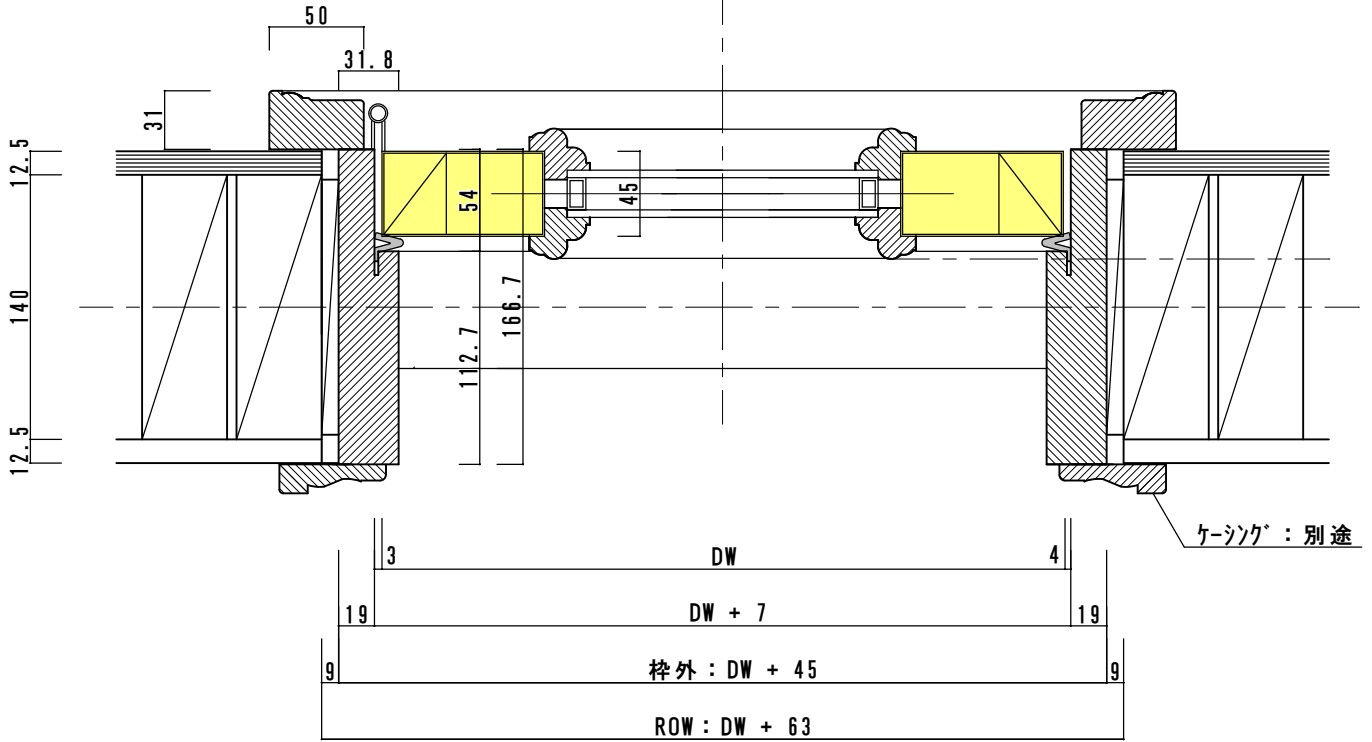
(2015. 3月 ~)

DATE 2014. 12. 24	UPDATE 2015. 01. 16	PROJECT	TITLE ディスプレイション玄関ドア 詳細図 (2x4工法)	SCALE 1:4	No. 1
DRAWER s					

NMP 6

ディステインクション玄関ドア詳細図

【2x6工法】(2015.3月~)



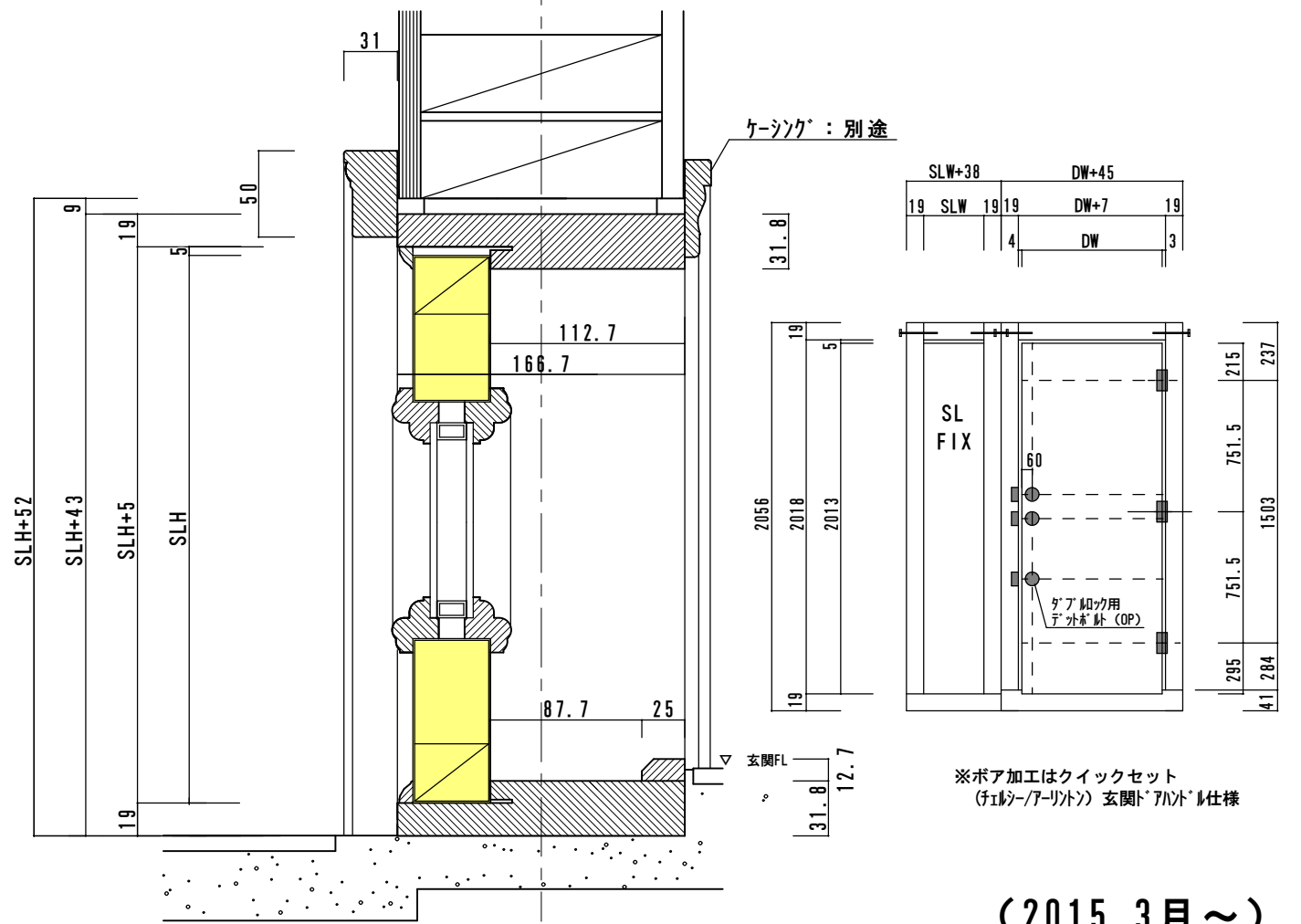
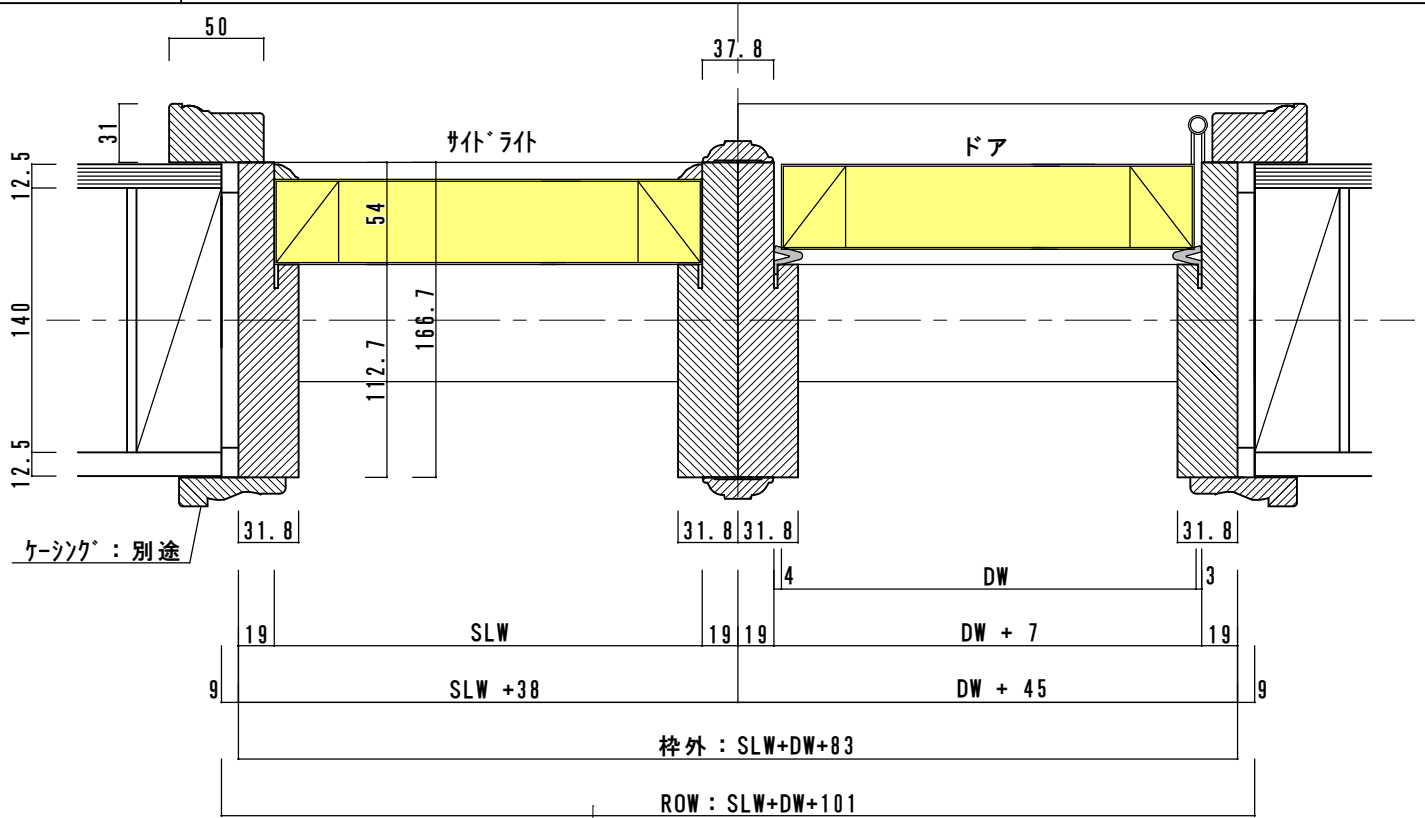
※ボア加工はクイックセット (フェルマー/アリントン) 玄関ドアハブ仕様

DATE 2014.12.22	UPDATE 2015.01.19	PROJECT	TITLE ディステインクション玄関ドア 詳細図 (2x6工法)	SCALE 1:4	No. 1
DRAWER s					

NMP 6

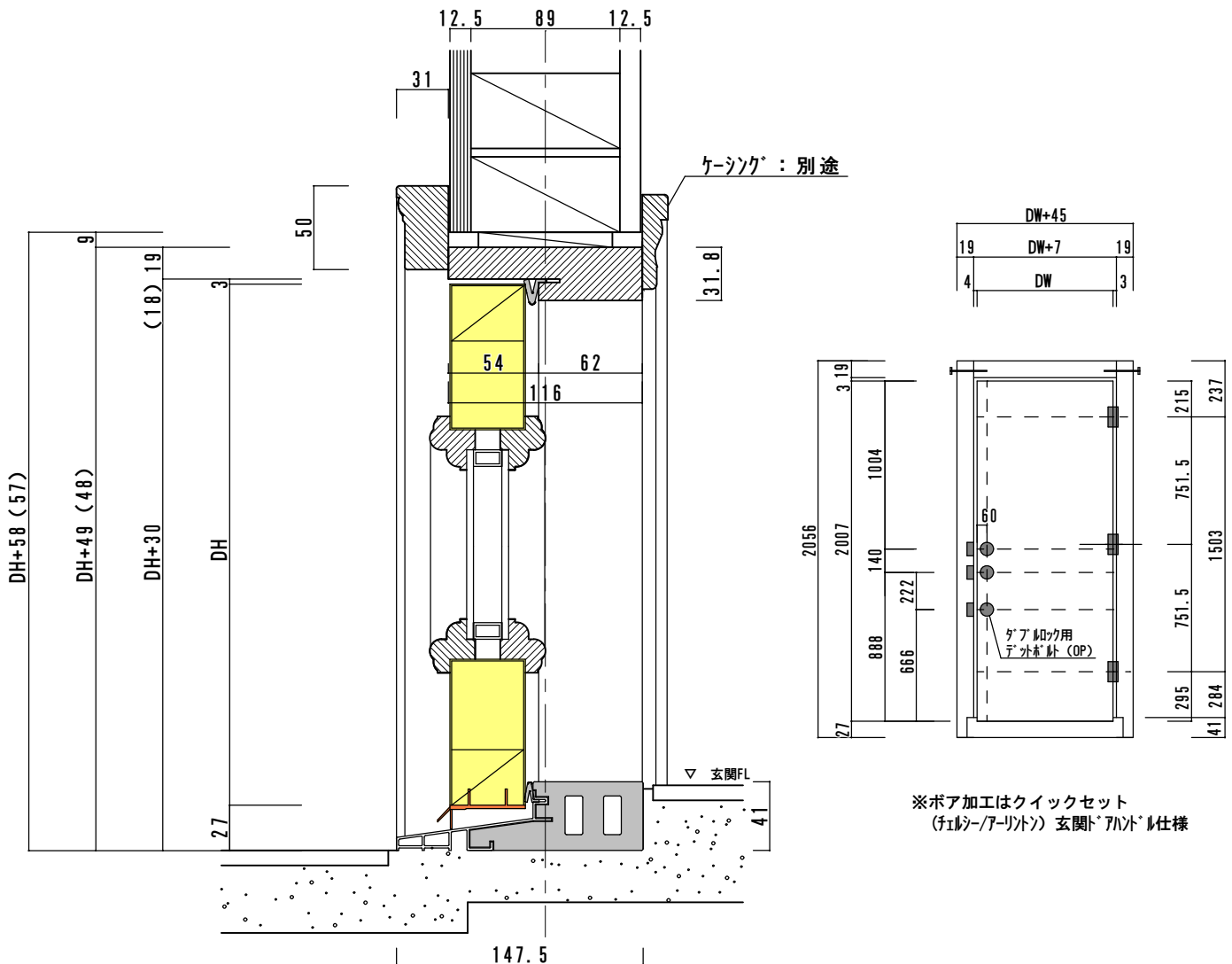
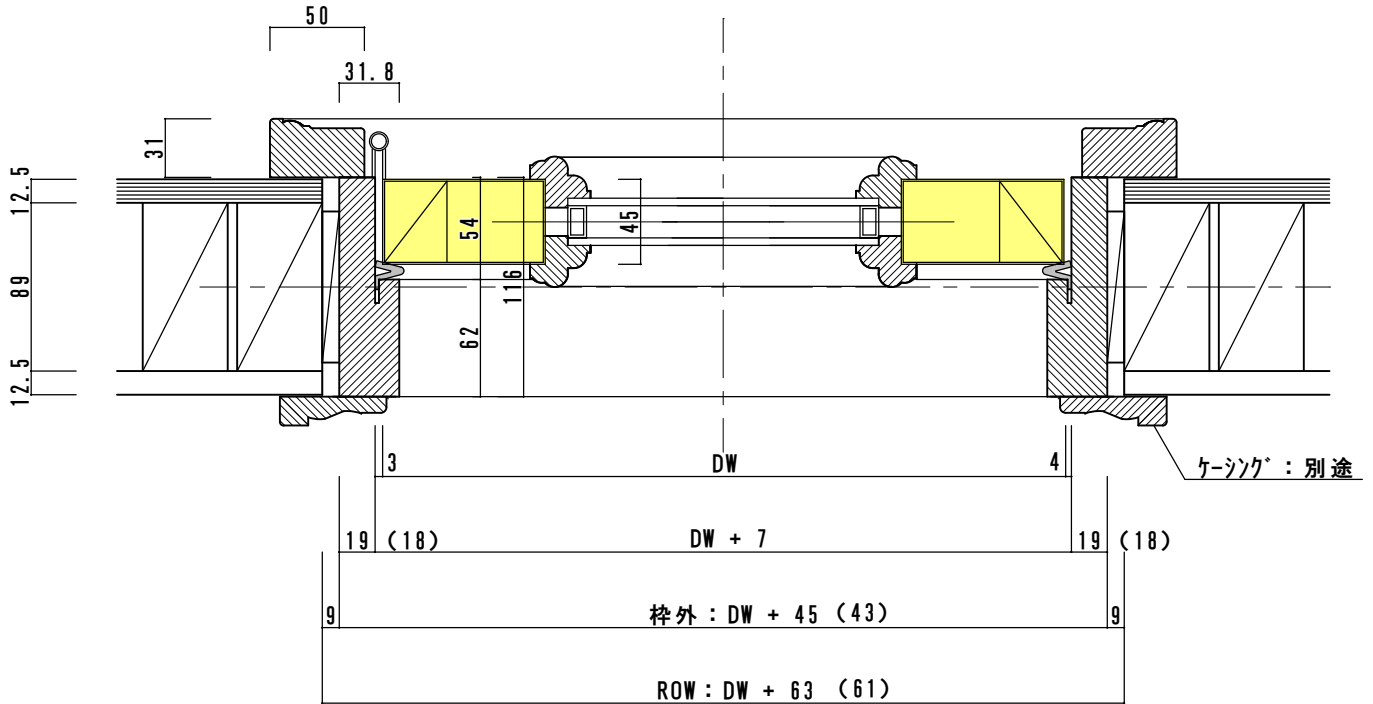
ディステインクション玄関ドア詳細図〔サイトライト〕

【2x6工法】



NMP

ディスプレイクション勝手口ドア詳細図【2x4工法】（2015.3月～）



DATE 2014. 12. 22	UPDATE 2015. 01. 19	PROJECT	TITLE ディスプレイクション玄関ドア 詳細図(2x4工法)	SCALE 1:4	No. 1
DRAWER s					