

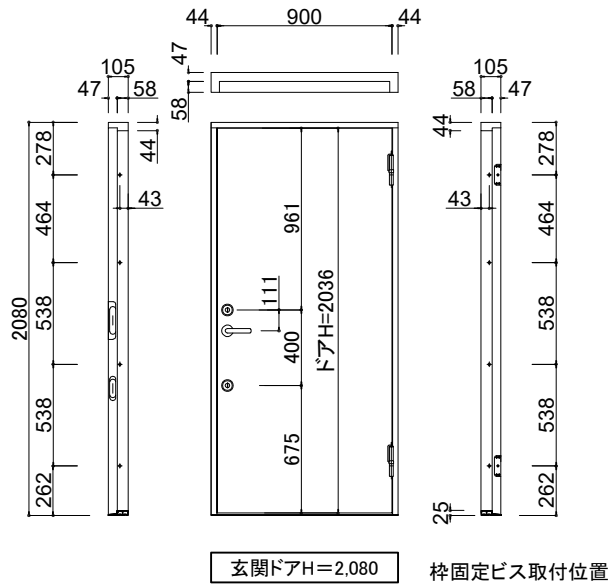
防火ドア

※1: ドアの固定は、付属の専用ビスを使用して下さい。

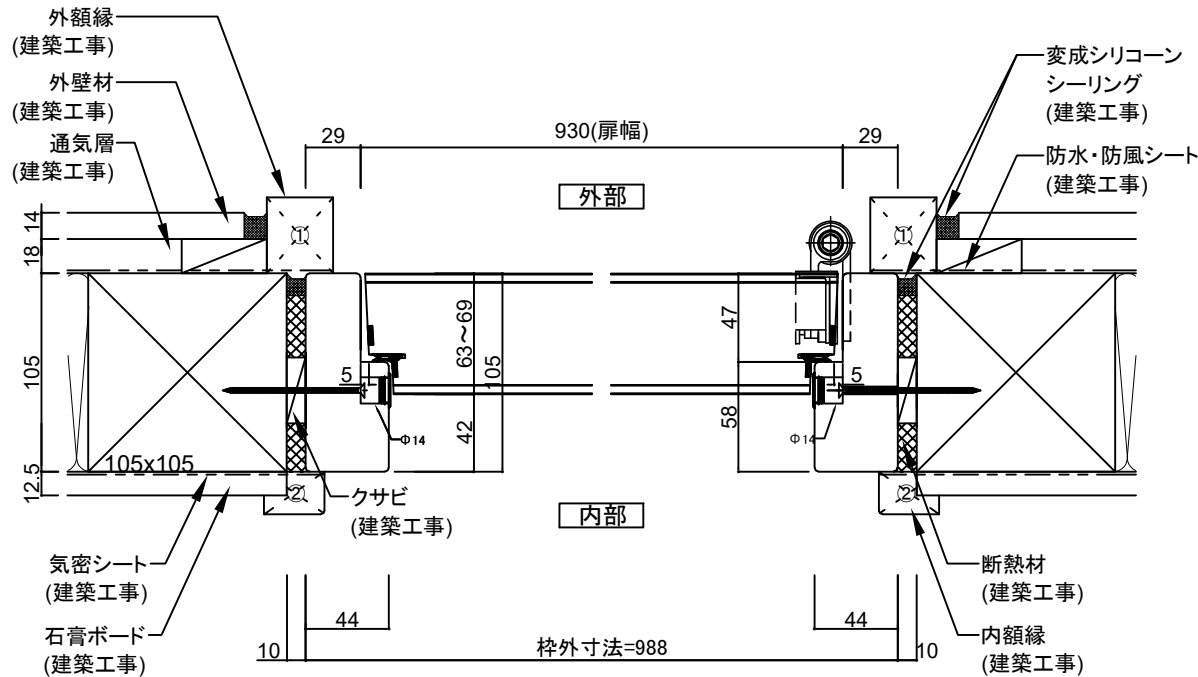
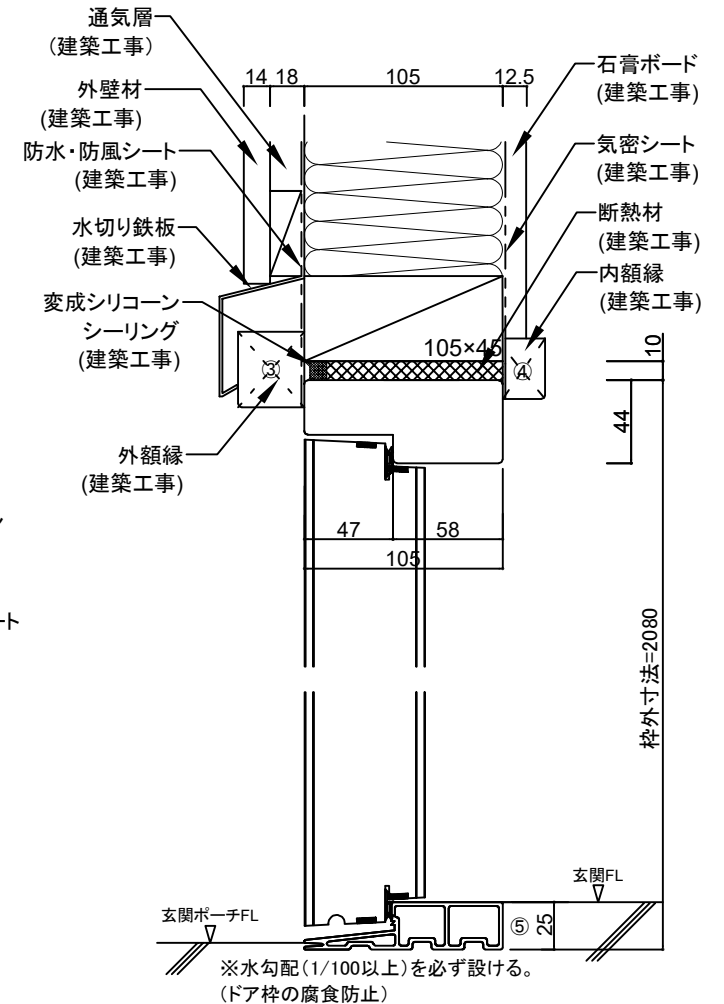
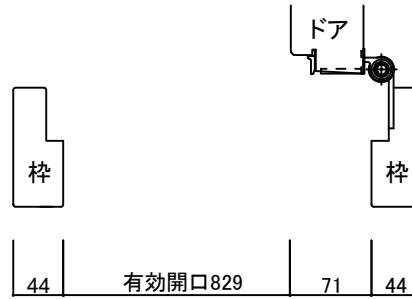
※2: ドアと躯体の間には、不燃の断熱材を充填して下さい。

※3: 外、内装材(建築工事)①～④においては、最低5mm以上枠に掛かり代が必要となります。

※4: 内装材(建築工事)⑤においては、最低25mm以上の掛かり代が必要となります。



玄関ドアH=2080 枠固定ビス取付位置



- 蝶番側の縦枠が、下枠及び上枠と直角(90度)であることを確認して下さい。
- 枠の対角が均等であることを確認して下さい。
- 上部より下部まで、開口が均等かどうかを確認して下さい。

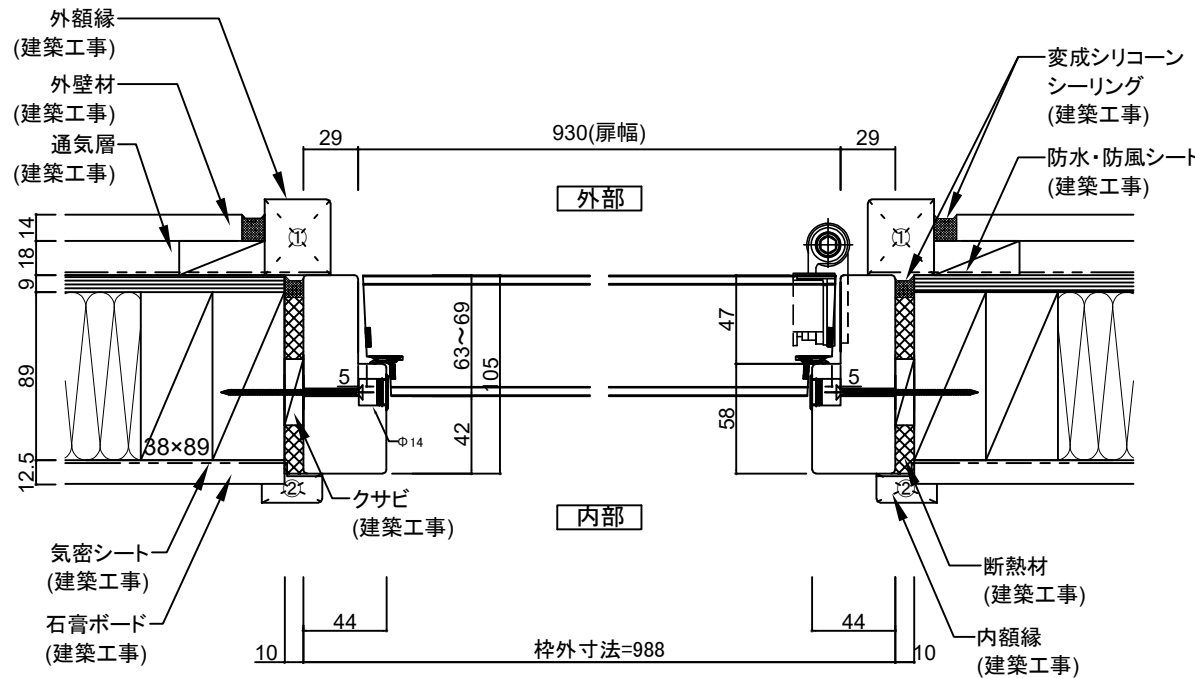
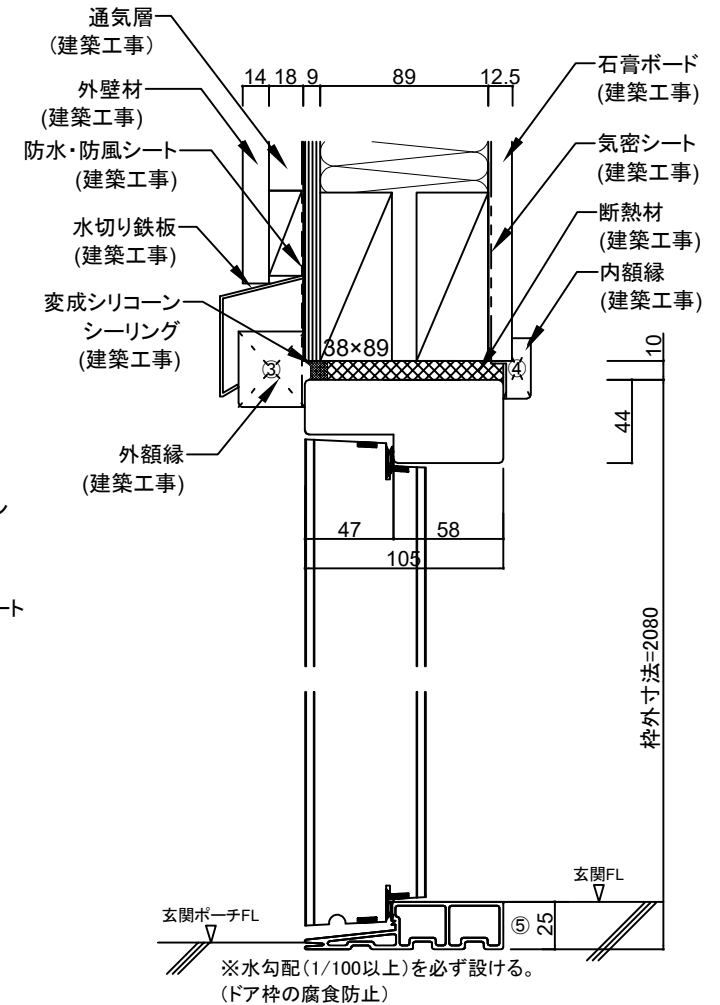
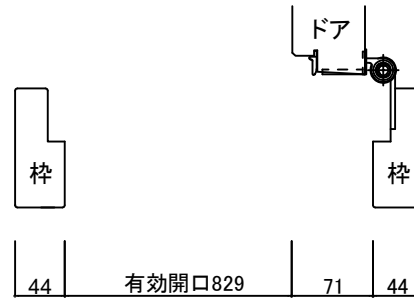
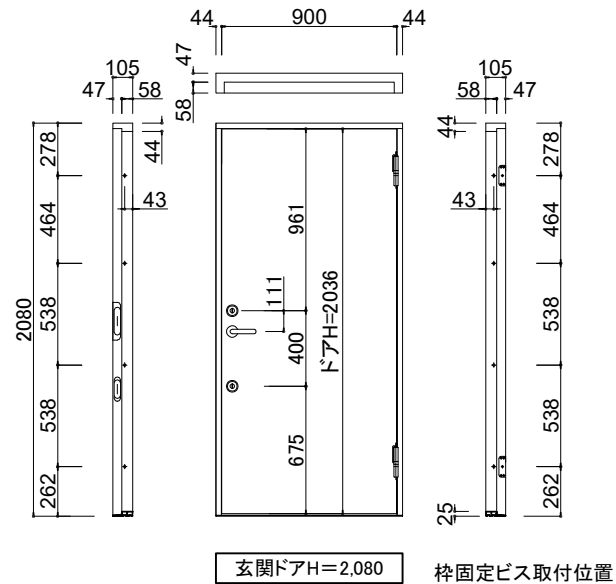
防火ドア

※1:ドアの固定は、付属の専用ビスを使用して下さい。

※2:ドアと躯体の間には、不燃の断熱材を充填して下さい。

※3:外、内装材(建築工事)①~④においては、最低5mm以上枠に掛かり代が必要となります。

※4:内装材(建築工事)⑤においては、最低25mm以上の掛かり代が必要となります。



- 蝶番側の縦枠が、下枠及び上枠と直角(90度)であることを確認して下さい。
- 枠の対角が均等であることを確認して下さい。
- 上部より下部まで、開口が均等かどうかを確認して下さい。