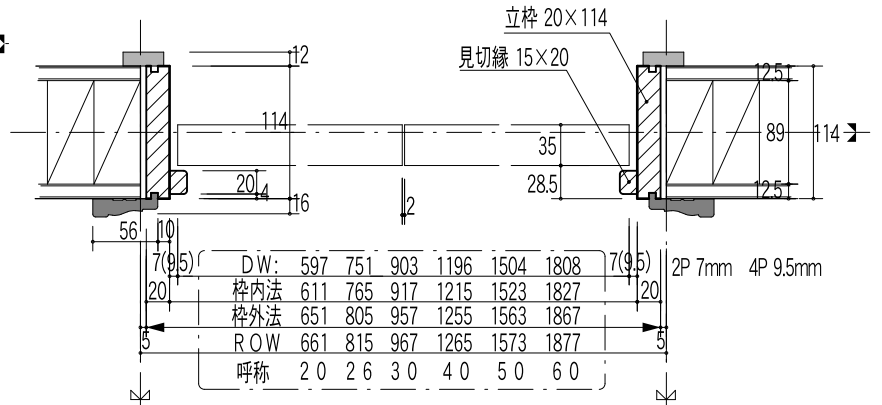
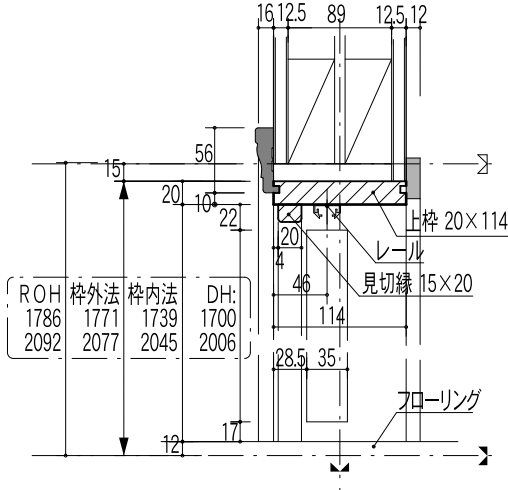


2×4工法



在来工法

