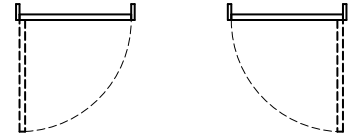
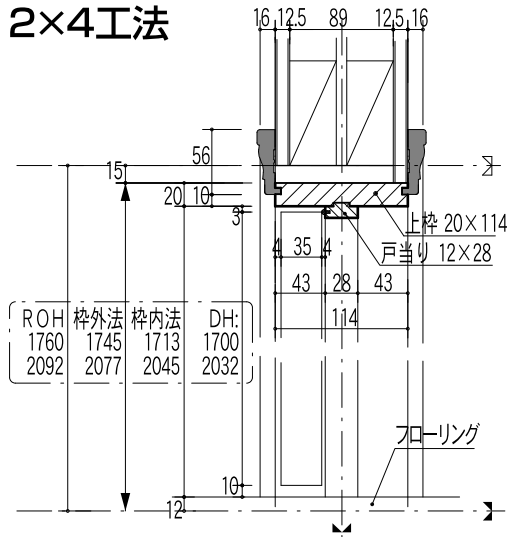
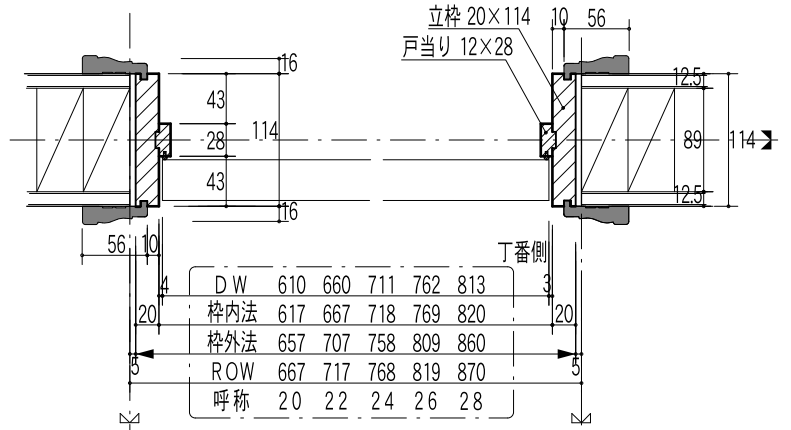


2×4工法

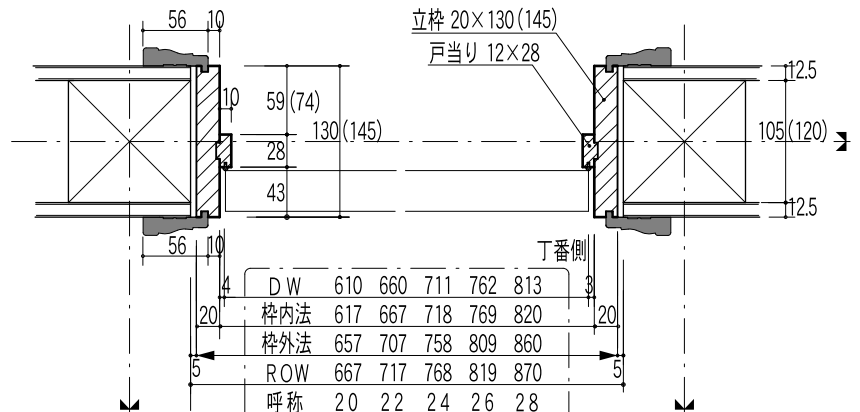
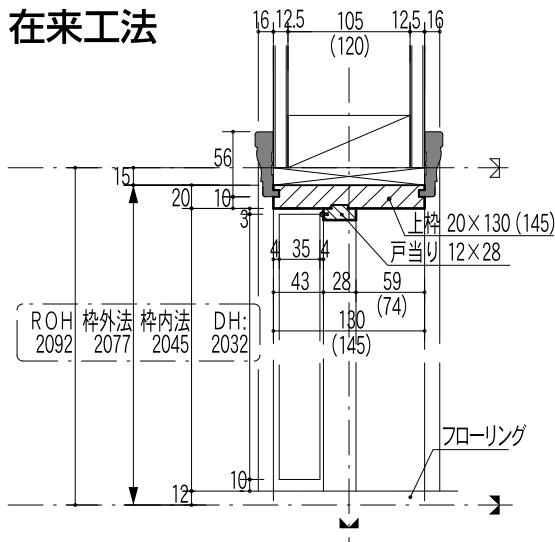


Lタイプ
(左吊元)

Rタイプ
(右吊元)



在来工法

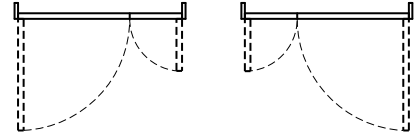
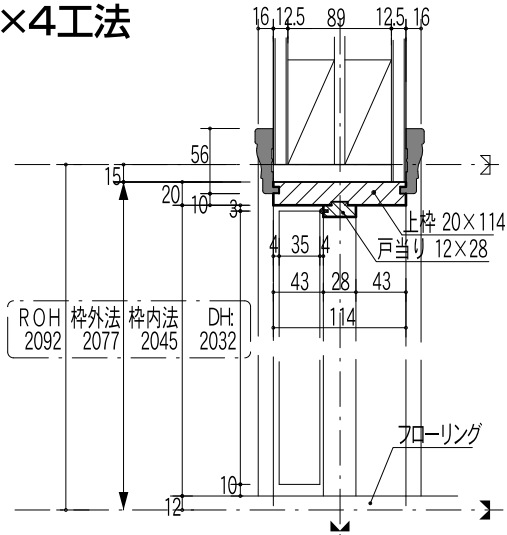


()は145mm枠を示す

洋室開親子ドア

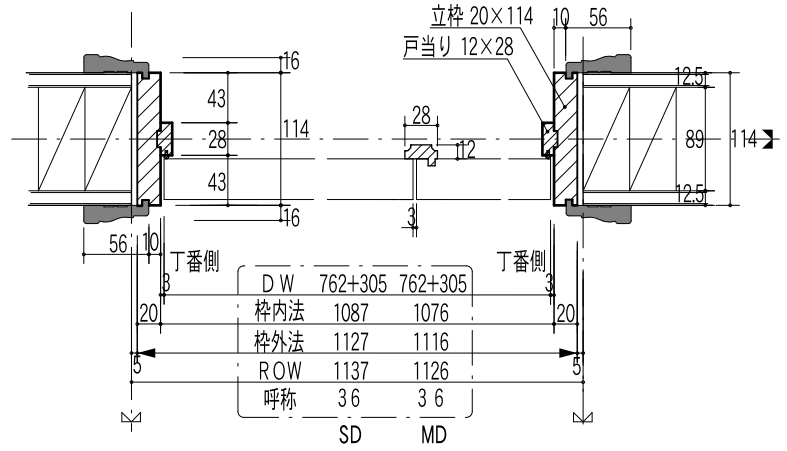
ドア納まり図
2×4・在来木造

2×4工法

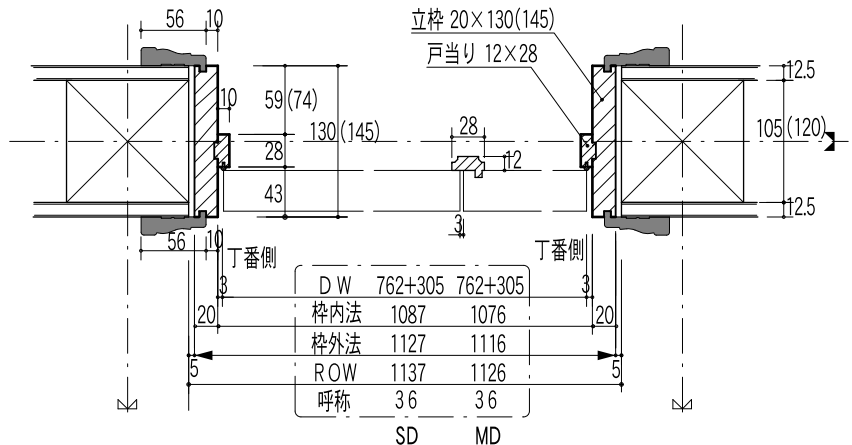
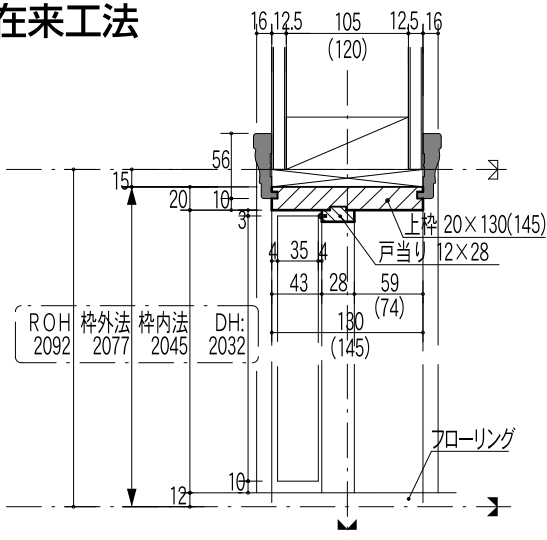


Lタイプ
(左吊元)

Rタイプ
(右吊元)



在来工法



()は145mm枠を示す