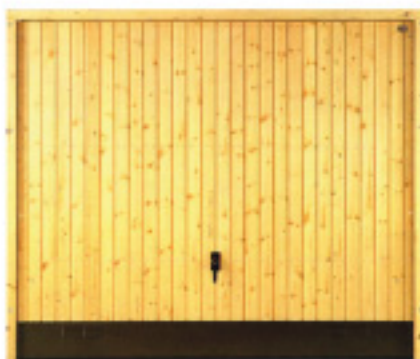


アイエムガレージドア

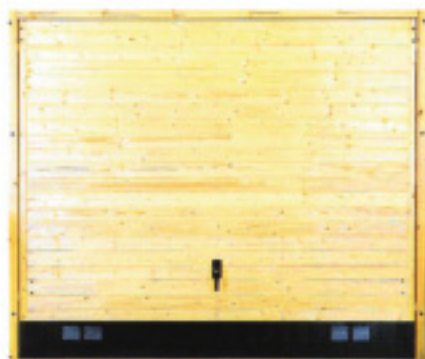
B0シリーズ

スウェーデンB0シリーズのガレージドア。住まいの中の車庫、作業空間というトータルな視点から、独自に開発した「木製ガレージドア」は、厚さ約35mmのロックウールを断熱材として使用。防火、断熱に優れていますので、ホビーの工作室といったような新しい空間、冬場の作業場としてお使いいただけます。



B06001

仕上げ：無塗装（パイン材）
 フレーム外寸法：W2473×H2085mm
 フレーム断面寸法：56×105mm
 ドア厚：61mm
 重量：140kg（本体108kg、フー420kg、全具40kg）



B06002

仕上げ：無塗装（パイン材）
 フレーム外寸法：W2473×H2085mm
 フレーム断面寸法：56×105mm
 ドア厚：61mm
 重量：140kg（本体93kg、フー420kg、全具40kg）



B06003

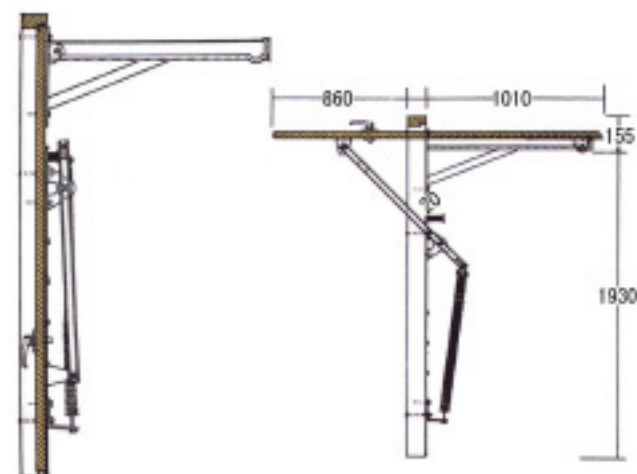
仕上げ：無塗装（パイン材）
 フレーム外寸法：W2473×H2085mm
 フレーム断面寸法：56×105mm
 ドア厚：61mm
 重量：140kg（本体80kg、フー420kg、全具40kg）

■セミオートマシステム

オーバーヘッドシステムにより、楽に開閉できます。（セミオートシステム）雪による開閉時の不便さは、ありません。木の持つ柔らかな暖かさは、いろいろなデザイン、レイアウトを可能にします。スプルー材ガレージドアは、お好みの色を塗ることができます。

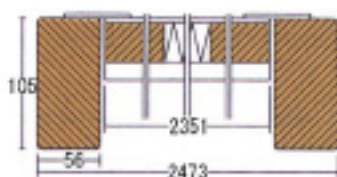


■寸法図

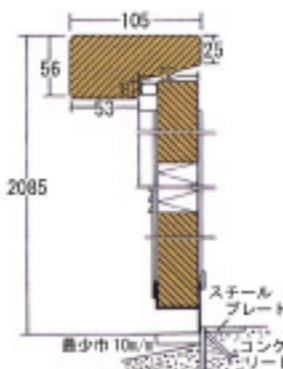


●断面図

開口寸法は、2,500mmX2,100mm
 となります。ガレージの内部
 の幅は、2,550mmです。



●ガレージドア寸法図/A



●ガレージドア寸法図/B

価格帯 ¥400,000～
 (本体価格)