

### 基本納まり図

\* スプリング・レール・電動オープナーの受材位置は工事前にお打ち合わせお願い致します。

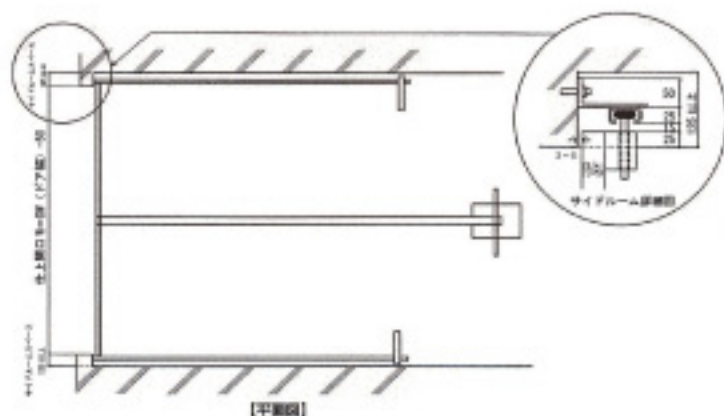
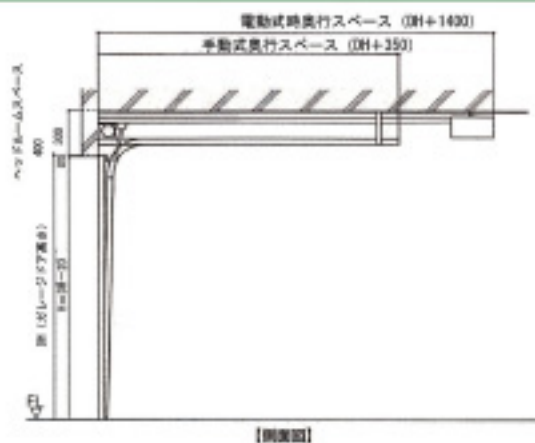
\* 有効開口高（ドアを全開にした時のFLよりドアボトムの高さ）は、ガレージドア種類・レール納まり形状により異なりますので、お問い合わせお願い致します。

■ガレージドア納まり必要スペース

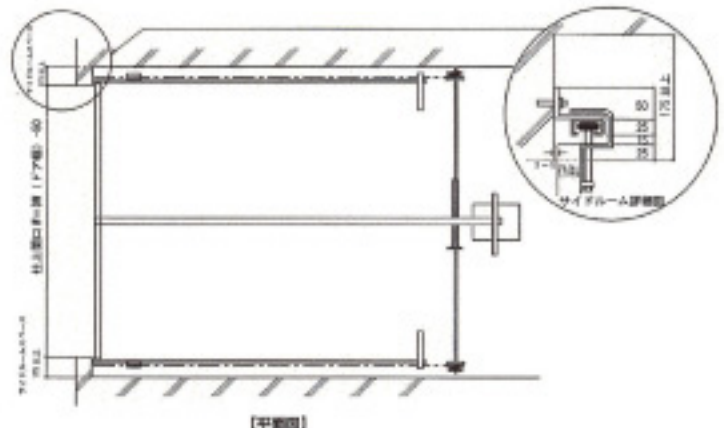
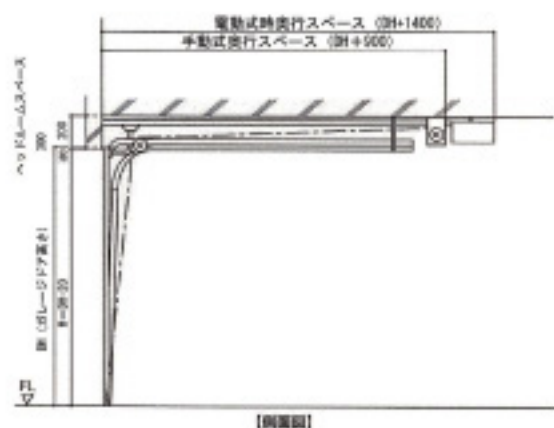
	ヘッドルームスペース	サイドルームスペース	奥行きスペース
スタンダードタイプ	400以上 (300以上)	120以上 (120以上)	DH+400以上 (DH+300以上)
ローヘッドタイプ	300以上 (200以上)	170以上 (170以上)	DH+400以上 (DH+400以上)
ゼロヘッドタイプ	300以上 (150以上)	170以上 (170以上)	DH+400以上 (DH+300以上)

※数字は電動式の場合です。( )内は手動式の場合。単位はmm。

### スタンダードレールタイプ



### ローヘッドレールタイプ (オプション)



### ゼロヘッドレールタイプ (オプション)

