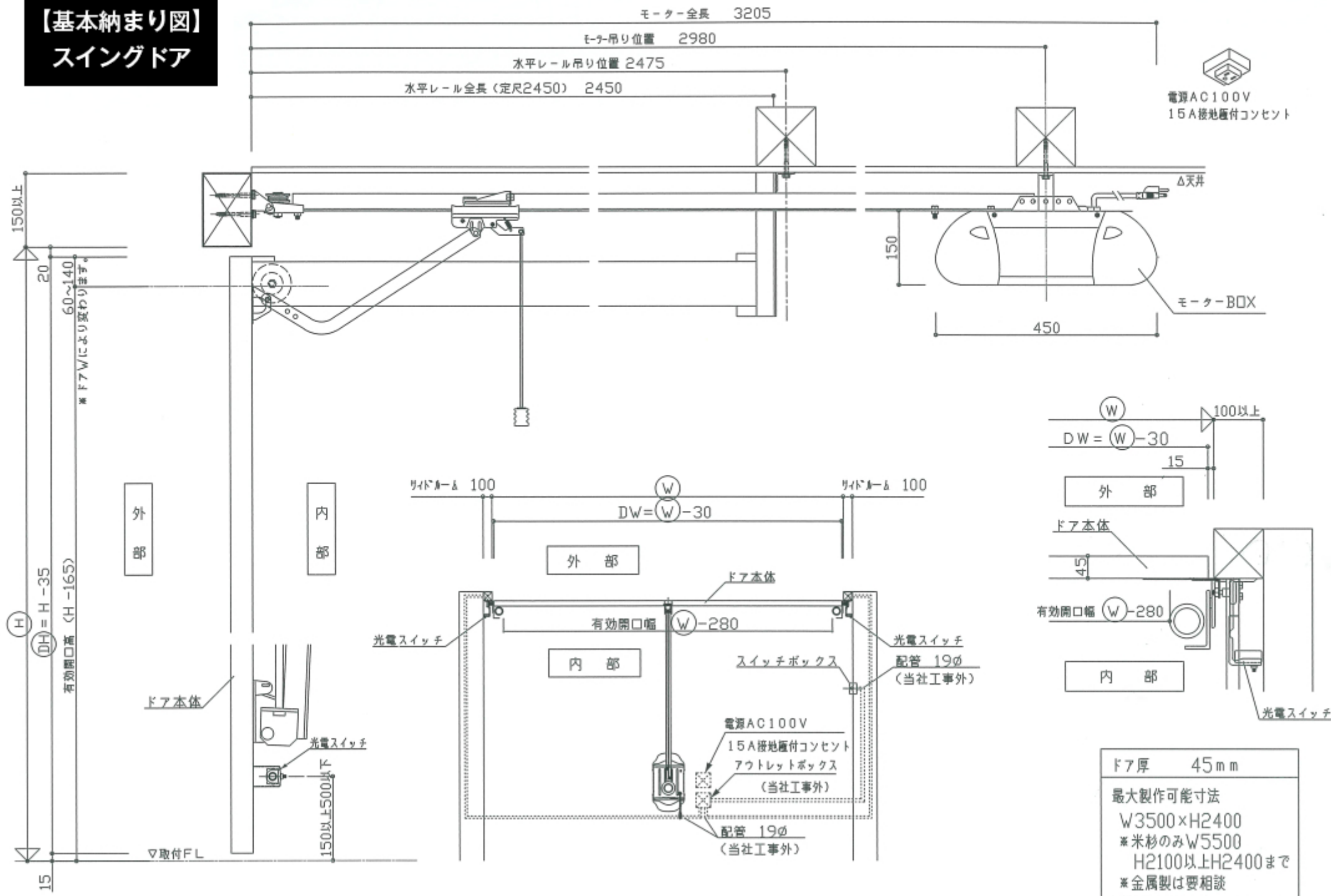


【基本納まり図】
スイングドア



ドア厚 45mm 最大製作可能寸法 W3500×H2400 ※米杉のみW5500 H2100以上H2400まで ※金属製は要相談
