



アイエム ショッピングサイトをぜひご覧ください!!

# アイエム NEWS

■アイエムリビング <http://www.imliving.com/>  
■アイエムドア <http://www.imdoor.com/>

2012年2月発行

No.97

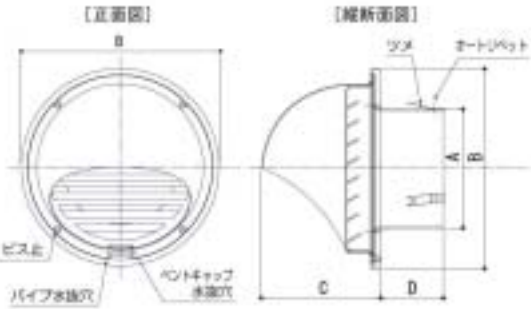
あなたの暮らしを豊かに、  
人々の健康的な暮らしを守る  
それが、アイエムの願いです。

アイエム株式会社

【東京】〒160-0023 東京都新宿区西新宿6-12-1 パークウエストビル5F TEL(03)5325-6501 FAX(03)5325-6505 【大阪】〒556-0024 大阪市浪速区塩草3-9-4 TEL(06)6561-3901 FAX(06)6567-2414

## 丸型換気口・ベントキャップ NEW-VFA お求め安い価格で5色用意

<http://www.imcompany.com/newvfa/index.html>



- \*アルミ製
- \*フード付き
- \*低圧損
- \*フェース脱着可
- \*アクリル焼付塗装

カラーサンプル  
ご送付します。  
ご請求下さい。

FD付きもあります

品番	定価	アミ付 深1
		定価
NEW-10VFA□	3,000	3,800
NEW-15VFA□	4,400	5,500

品番	100φ		150φ	
	寸法 (mm)	A	95	145
	B	160	220	220
	C	95	125	125
	D	50	50	50
換気面積 (cm <sup>2</sup> )	67.93		160.61	

## アイエム "手相占い" Part.3 生命線を見ましょう~その1

生命線は、人差し指と親指のつけ根の中間あたりを起点とし、親指のつけ根のふくらみを囲むようにして半円形にカーブを描く線です。誰の手にも必ず刻まれている4大基本線のひとつで、生命力やバイタリテイ、健康状態を表します。

### 1. 生命線が長い人

生命線が長く、終点が手首に届くくらいの長さがある人は、生命力が強く、健康に恵まれ、体力も十分にあるので病気をすることもほとんどありません。長生きできる素質を生まれつき備えているということです。線に乱れがなく、無理や無茶をしなければ十分に長生きできます。しかし、いくら体力があるからといって不摂生な生活を続けていると、やがて健康を害し病気を患ってしまいます。生命線が長くても、それに甘んじることなく命を大切にこそ長生きできる、ということです。

### 2. 生命線が短い人

生命力が弱く、もともと病弱な体質で抵抗力も弱い傾向にあります。またスタミナが無いので疲れやすいのも特徴です。しかし、そのような自分の体質を知った上で、出来るだけストレスを避けて、日頃から生活環境を整え、健康管理に気をつけていれば、十分に長生きすることができます。ですから生命線の長短で寿命を見ることはできません。常日頃からどれだけ健康に配慮した規則正しい生活をしているかということが大切です。

### 3. 生命線が太い人

生命線が太く、深く、くっきりと刻まれている人は、体力もありバイタリテイに溢れ、とても活動的です。何事にも前向きで、心身ともにタフな人です。困難なことに面しても、決してくじけることなく乗り越えていける強さと力を持っています。

### 4. 生命線のカーブが大きい人

親指のつけ根のふくらみを囲むカーブが大きく張り出している人は、とても活動的でエネルギーが豊富な人です。生まれながら健康に恵まれ、仕事も遊びも常に元気いっぱい、精力的に動き回ることができます。少しの時間でもじっとしていられないくらいの行動派です。

### 5. 生命線のカーブが小さい人

ふくらみを囲むカーブの張り出しが少ないほど体力不足の感があります。体質的に虚弱な人が多いようです。性格的には控えめで内向的です。



### ★生命線の始点を見ましょう

(生命線の始点は、親指と人差し指のつけ根の真ん中辺りが標準です)

### 6. 始点が真ん中から出ている人

最も数多く見られる標準的な型です。健康で生命力も強い人です。精神的にも肉体的にもタフで活気があります。バランス感覚に優れているので、本能的に自分の立ち位置を常に中立に保つことができる人です。無謀な挑戦はしないタイプです。

### 7. 始点が真ん中より上から出ている人

考えるより先に行動してしまうようなタイプで、チャレンジ精神旺盛な人です。短期で目立ちたがりな面もあり、ワンマンで闘争心も旺盛です。権力志向も強いので、周囲との衝突も多いかもしれません。

### 8. 始点が真ん中より下から出ている人

何事にも慎重なタイプです。神経が過敏なために常に、気分にもうらみがあり、イライラしていることも多いようです。しかし、体力的には出しゃばらず、周囲に気を配りながら、物事を穏便に対処しようとしています。しかしその一方で、自分の中で、他人と自分を比べて張合うような負けず嫌いな一面も持っています。

### ●カタログ請求

御社の貴重な回線を使用させていただき、誠に申し訳ございません。今後、本FAXがご不要な場合は、お手数ですがその旨とお名前、FAX番号を明記してご返送ください。

今後共々高覧の程、宜しくお願ひ申し上げます。

◎該当する箇所にチェックを入れて下さい。

- カタログ請求  換気カタログ  アイエムドアコレクション  
 見積依頼  
 アイエムニュースは不要です。  その他

ありがとう  
ございます



アイエム換気口 | アイエムドア | アイエムリビング

貴社名 .....

貴名 .....

ご住所 .....

電話番号 .....

FAX 番号 .....

Eメール .....

アイエム株式会社 FAX番号 東京:03-5325-6505 大阪:06-6567-2414

アイエム換気口 <http://www.imcompany.com> アイエムドア <http://www.imdoor.com> アイエムリビング <http://www.imliving.com>