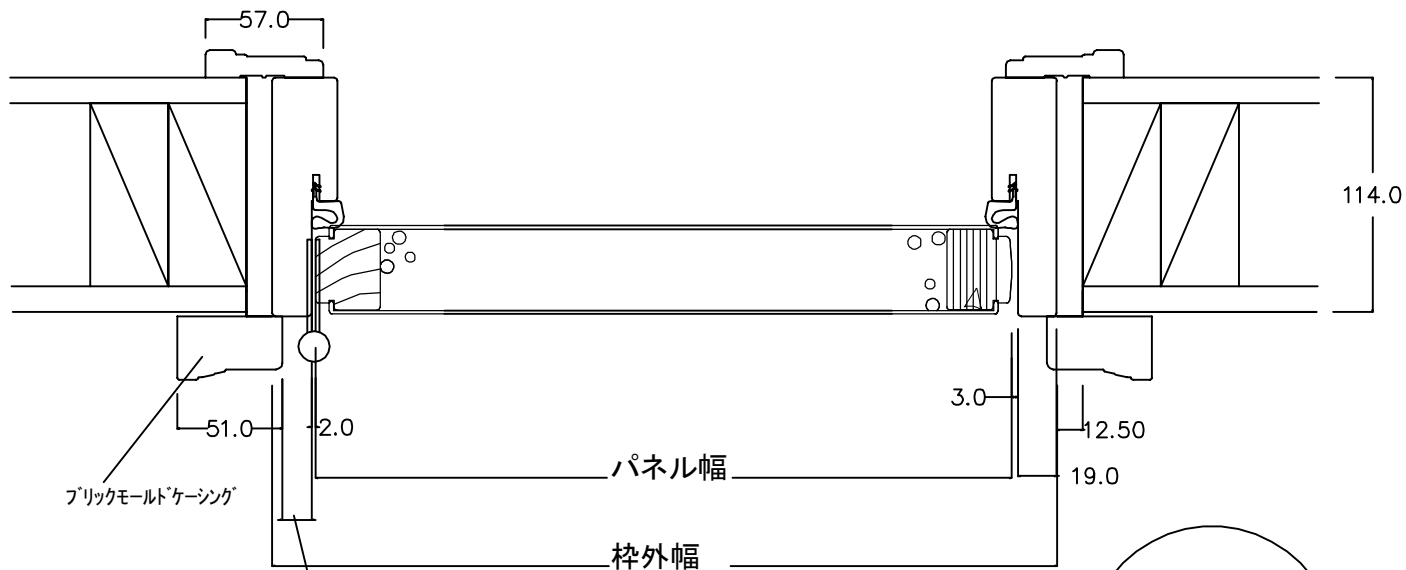
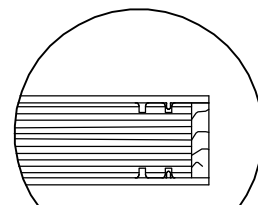


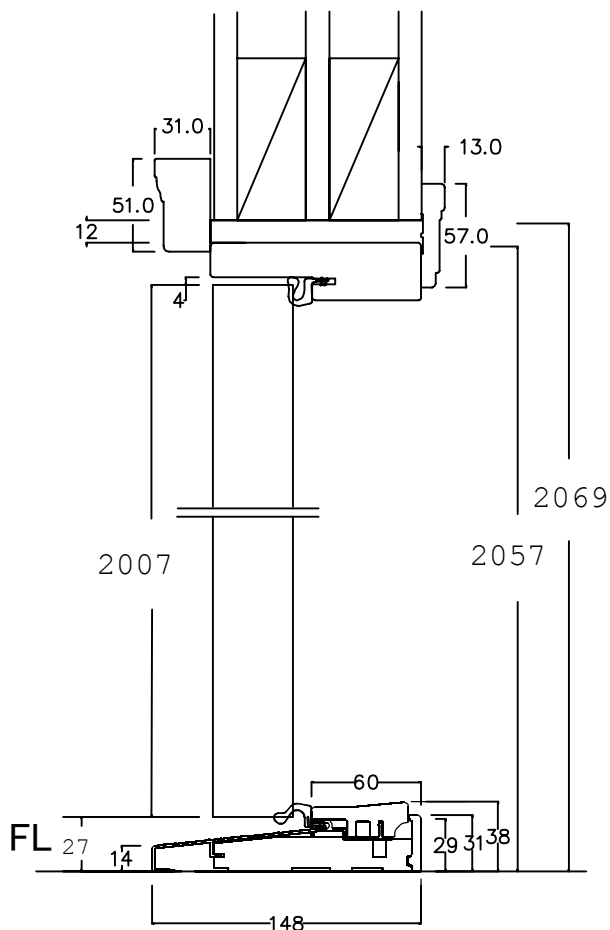
# 高性能玄関ドア サーマスルー Japan Model 納まり図



ブリックモールドケーシングは、ラッチの先端、丁番の芯棒が触れないように枠の内側から10mm以上離して取り付けてください。



クラシッククラフトシリーズはドアのエッジの形状が異なります。



ドアサイズ	<i>2668</i>	<i>2868</i>	<i>3068</i>
パネル幅	757	808	910
枠外幅	800	851	953
開口幅	825	876	978
パネル高さ	2007		
枠外高さ	2057		
開口高さ	2069		

【 】内の数字は8'高ドア用です。

縮尺：NO SCALE