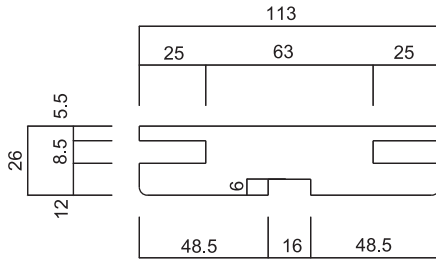
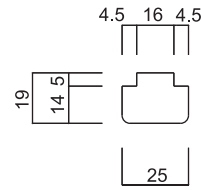


Wシリーズ開戸パーツ詳細

内部用ドア枠



戸当たり

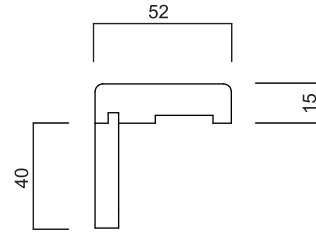
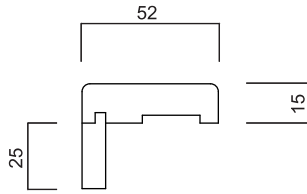


※ 節有り、節無しの枠は共有できません。ご注意ください

縦枠
L=2,071 (節あり)
L=2,112 (節なし)

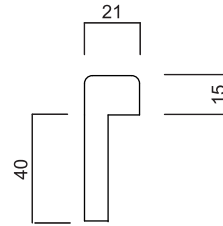
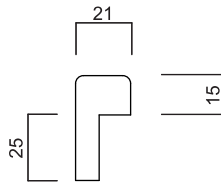
ケーシング

L=2,200



額縁

L=2,200

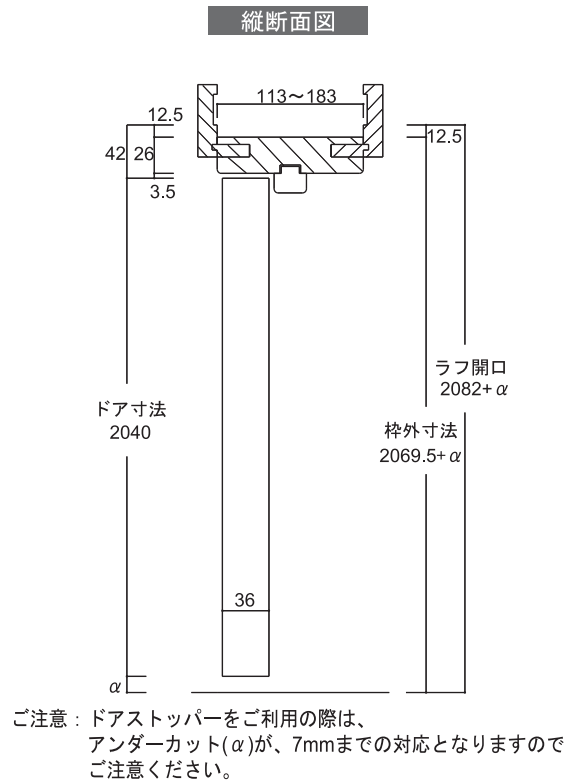
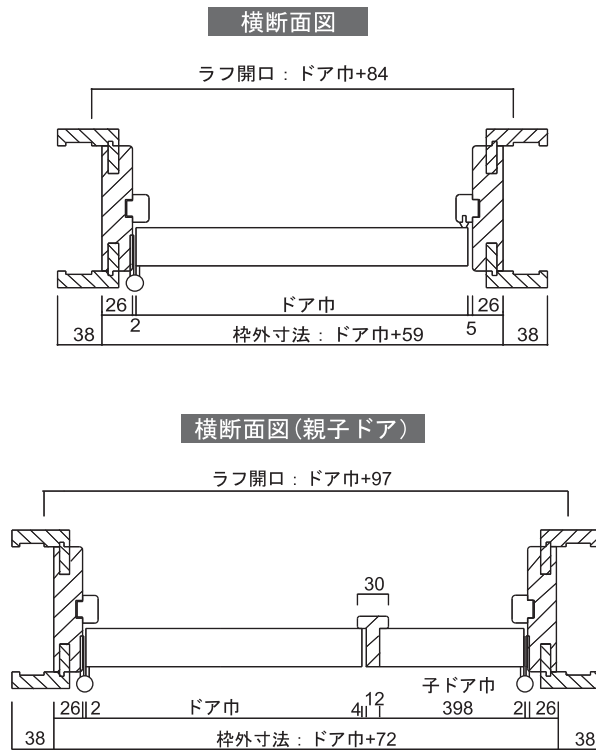


枠+ケーシング/額縁 組み合わせ表

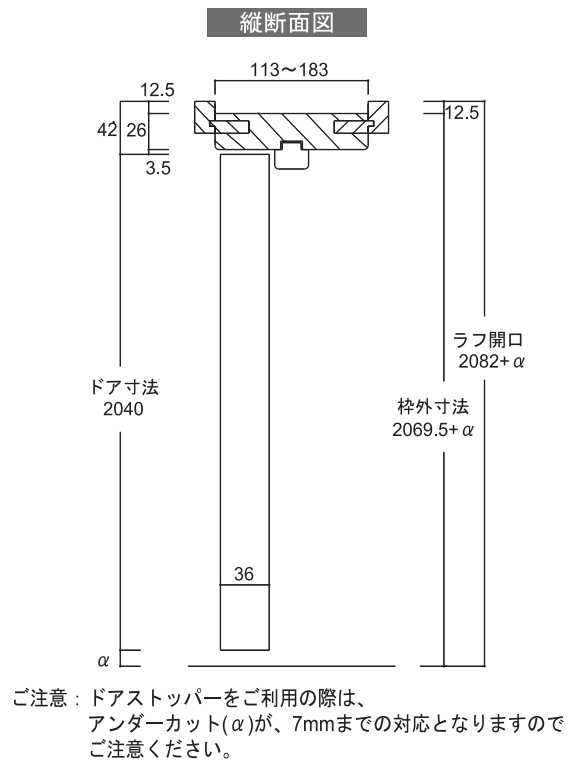
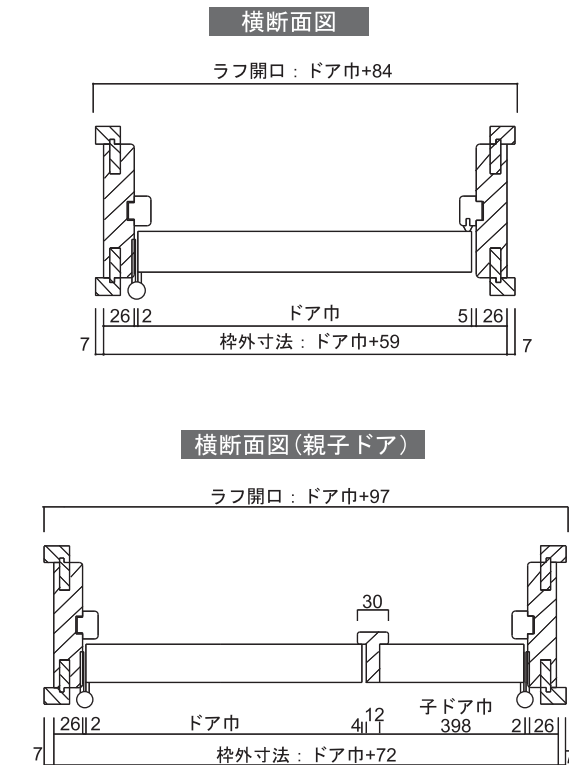
壁厚：113～153mm		壁厚：143～183mm	
ケーシング	額縁	ケーシング	額縁
<p>113～153</p>	<p>113～153</p>	<p>143～183</p>	<p>143～183</p>
差込長さ：25mm+25mm	差込長さ：25mm+25mm	差込長さ：40mm+40mm	差込長さ：40mm+40mm

W1シリーズ開戸標準納まり図

ケーシングタイプ



額縁タイプ



* ケーシングタイプ、額縁タイプ共通

開き戸	本体寸法		枠外寸法		ラフ開口	
	W	H	W	H	W	H
625	625	2040	684	2069.5+ α	709	2082+ α
725	725		784		809	
825	825		884		909	

親子ドア	本体寸法		枠外寸法		ラフ開口	
	W	H	W	H	W	H
725+398	725	2040	1195	2069.5+ α	1220	2082+ α
825+398	825		1295		1320	

α = 最大 15.5mm (節有りタイプ)
最大 42.5mm (節無しタイプ)