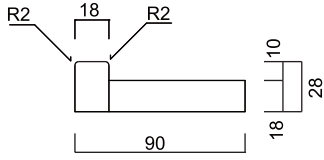


アウトセットパーツ

アウトセットパーツ

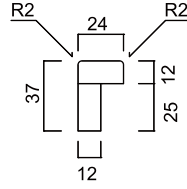
入隅用縦枠

L = 2140mm



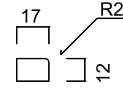
額縁

L = 2140mm・1000mm

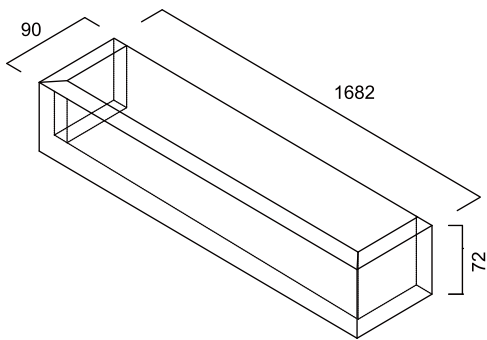


見切り

L = 1100mm



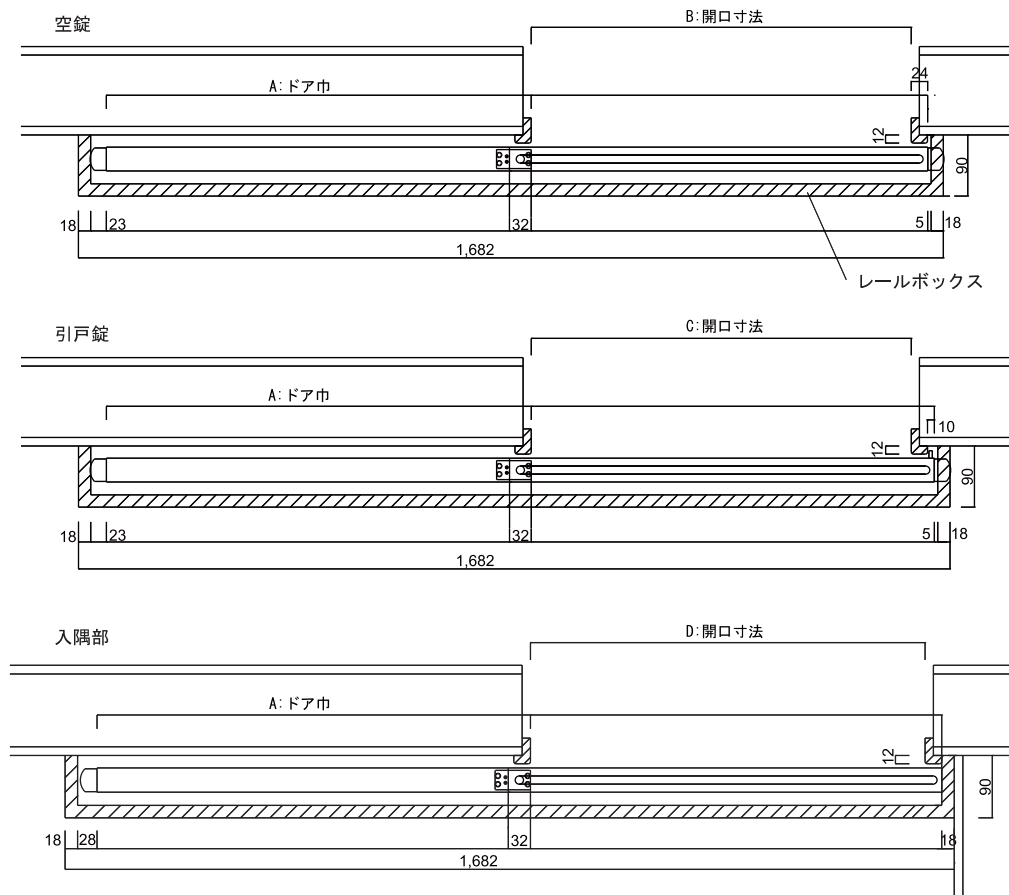
レールボックス



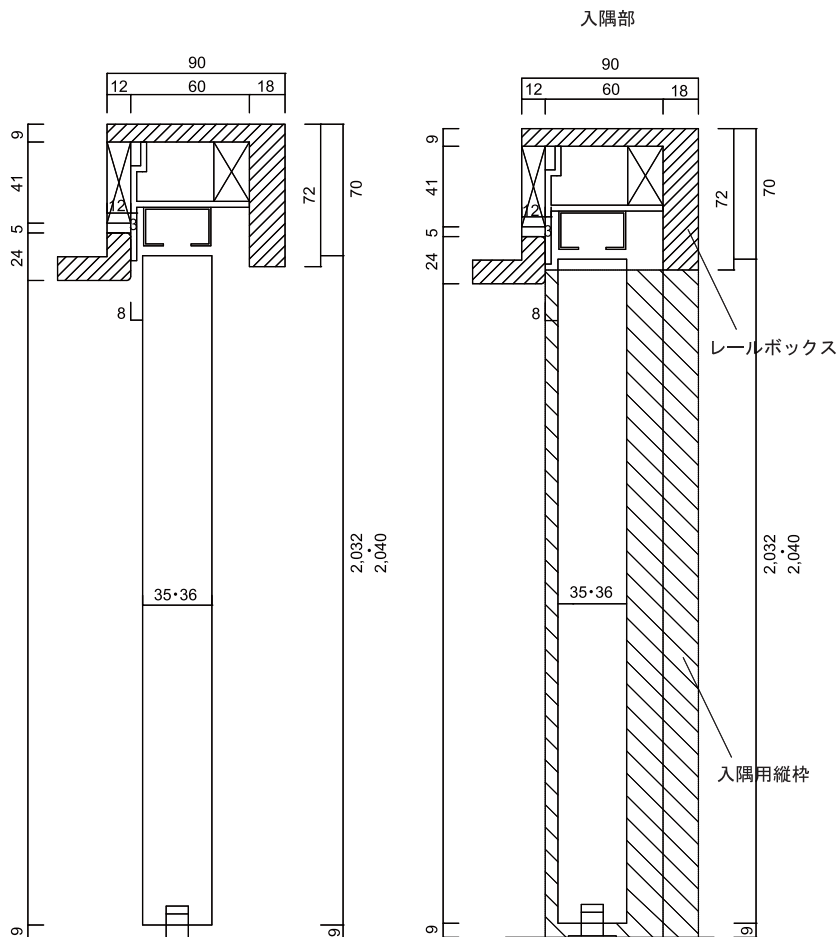
アウトセット標準納まり図

アウトセット標準納まり図

横断面図



縦断面図



W1シリーズバインドア

A	B	C	D
625	569	559	554
725	669	659	654
825	769	759	754